

RYOBI

取替用ドアクローザ

リョービドアクローザ S-200シリーズ



ラクラク取り替え

調子が悪いドアクローザの取り付けネジ穴がそのまま使えます。

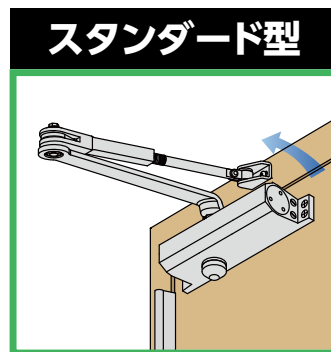
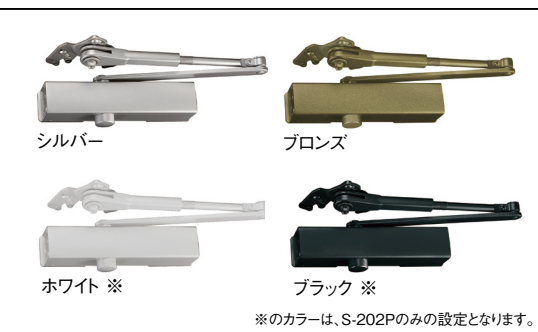
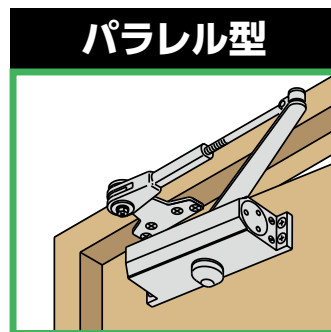
機種一覧

パラレル型	スタンダード型	ドア部材	適用ドアサイズ	
			ドア重量 (kg)	ドア幅 (mm)
S-202P	S-202	木製ドア、アルミドア	45以下	900以下
S-203P	S-203	スチールドア	65以下	950以下*

*マンション等の集合住宅玄関ドアは、ドア幅900mm以下を目安としてください。

今、お使いのドアクローザをご確認ください。

カラーバリエーション



取り替え手順(パラレル型の場合)

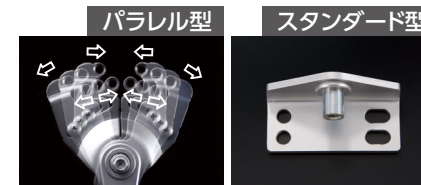
- 今お使いのドアクローザを取りはずします。
- あいているネジ穴を利用して上枠にフリーアジャストブラケット、ドアに固定金具を取り付けます。
- 固定金具の上にスライド取付板を固定し、その上にアームを取り付けた本体を取り付けます。
- アームとリンクを接続して完成です。

特長

多くのネジ穴に対応

調子が悪い、または壊れたドアクローザを誰でも簡単に取り替えることができる、取替用ドアクローザです。ドアクローザはメーカーや機種によって取り付けのネジ穴位置は違いますが、この取替用ドアクローザはアジャストブラケットとスライド取付板で、ほとんど全メーカー全機種のネジ穴に対応。ドアと上枠のネジ穴をそのまま使えるので、ドリルを使ったスチールドアなどの面倒な穴開け作業がほとんどありません。

● 枠のネジ穴



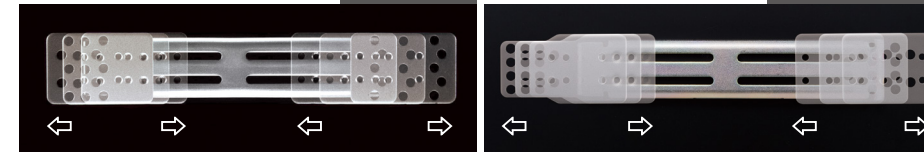
■フリーアジャストブラケット(パラレル型)

ステーを可動させることで、すべてのネジ穴に対応します。

■アジャストブラケット(スタンダード型)

4つの穴がどのようなネジ穴にも対応します。

● ドアのネジ穴



■スライド取付板

取付板がスライドしどのような穴にも対応します。

便利なストップ装置付き

お部屋の通風や荷物を運ぶ時などに便利なストップ装置があります。ドアの止まる角度が自由に調整できます。もちろんストップなしも設定可能です。

丈夫で長持ち

独自の設計技術と高い品質の素材により、JIS規格の20万回を大きく超えた30万回の開閉に耐える優れた耐久性をもっています。(社内実験値)

対応チェックポイント

現在お使いのドアクローザの取り付け穴の位置・ドアのサイズが、お取り替えできる範囲内であれば、当社の商品だけでなく、ドアクローザのメーカーを問わずお取り替えすることができます。ブラケットの取り付け位置などにより適応商品が異なります。

ドアが適用範囲内か確認してください

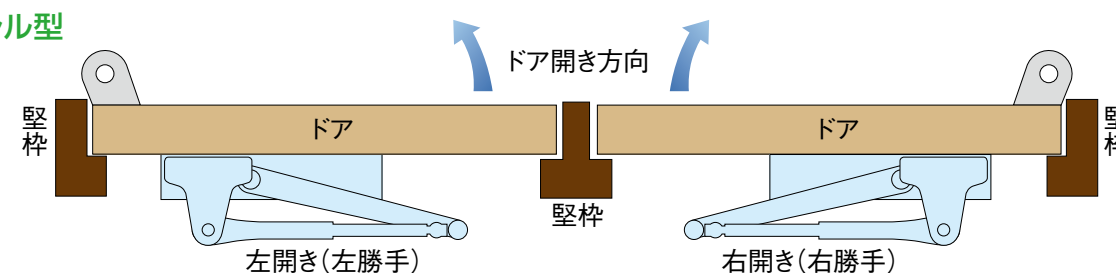
取付ドアの材質 主な使用場所 ドアの幅・重量が適用範囲内かご確認ください。

適用ドア表			
機種名	ドア材質	ドア重量 (kg)	ドア幅 (mm)
S-202P / S-202	木製ドア / アルミドア (戸建て住宅)	45以下	900以下
S-203P / S-203	スチールドア (オフィスビル)	65以下	950以下

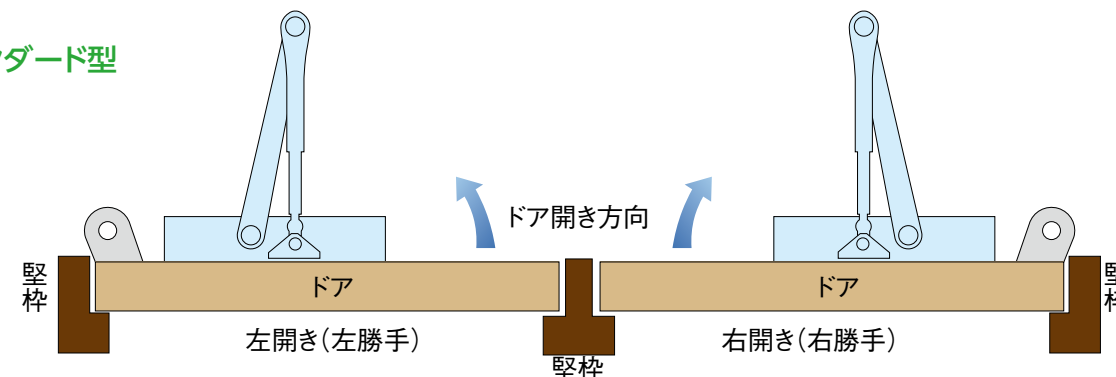
ドアの開き勝手と取付方法

- ドアを押して右に開く場合が右開き(右勝手)、左に開く場合が左開き(左勝手)です。
- ドアを開く反対側に取り付ける場合がパラレル型、ドアを開く側に取り付ける場合がスタンダード型です。

●パラレル型

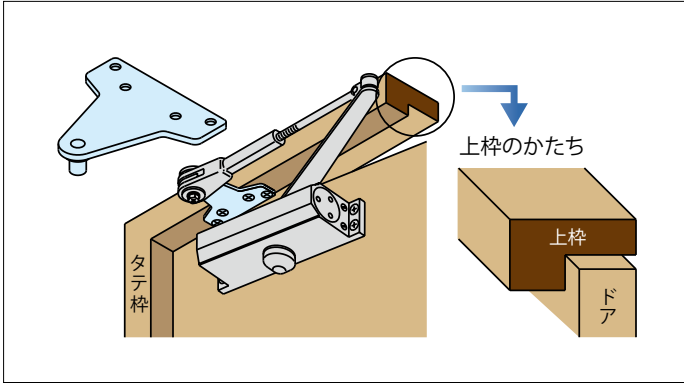


●スタンダード型



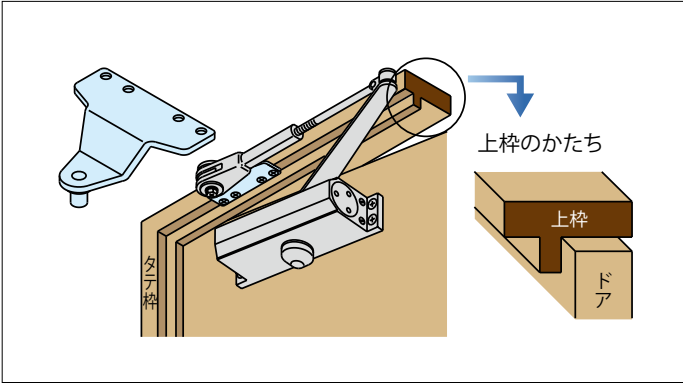
パラレル型 標準仕様

一般的なブラケット



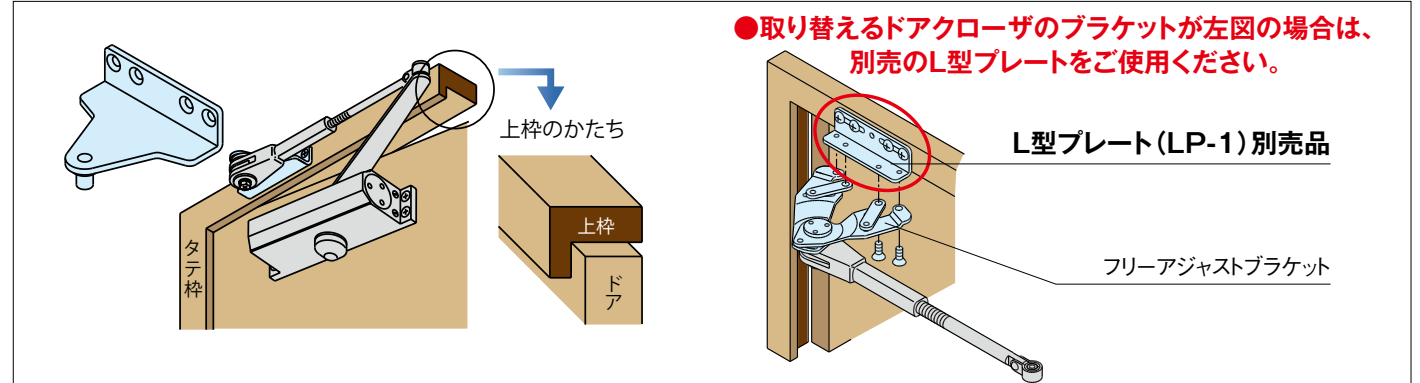
● 取り替えるドアクローザのブラケットが上図の場合は、標準付属のフリーアジャストブラケットが使用できます。

段付きに曲がったブラケット



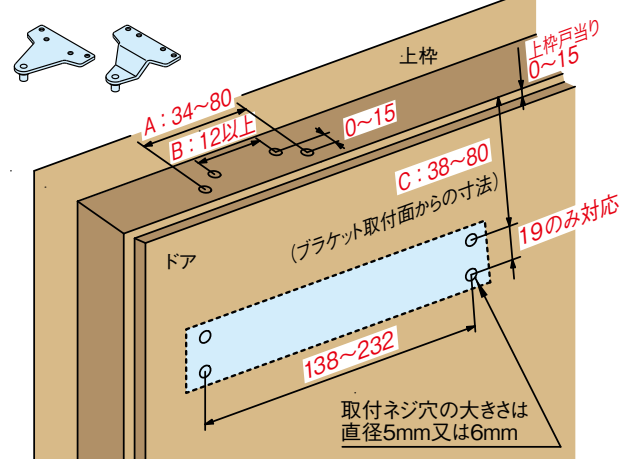
パラレル型 L型ブラケット仕様

L型に曲がったブラケット



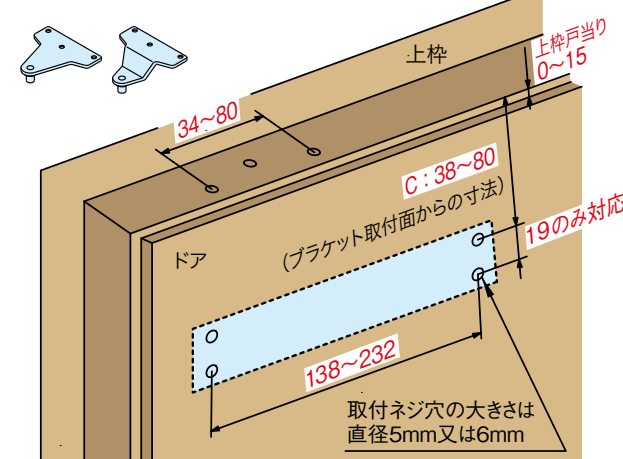
一般的・段付きに曲がったブラケット

● 4つ穴の場合



【A寸法】B寸法よりも8mm以上大きくないと取り付けられません。
【B寸法】12mm以上必要で、更にA寸法よりも8mm以上小さくしないと取り付けられません。

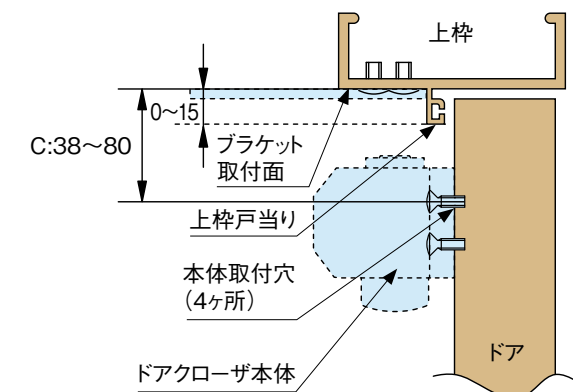
● 3つ穴の場合



ブラケット取付穴が3つの場合はネジ穴を1つ追加する必要があります。
※取替用ドアクローザのブラケットは、ネジを緩みにくくするため、4本のネジで固定してください。

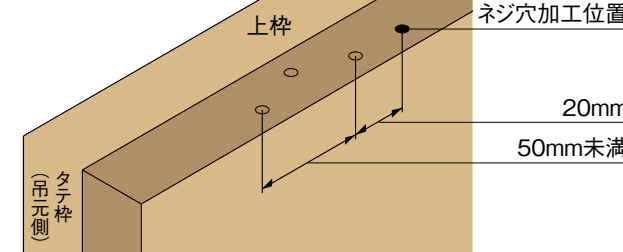
ネジ穴距離	ネジ穴加工位置
50mm未満	タテ枠から一番近いネジ穴の更に遠くへ20mm
50mm以上	真ん中のネジ穴の12mm横 (左右どちらの横でもOK)

● 縦断面図

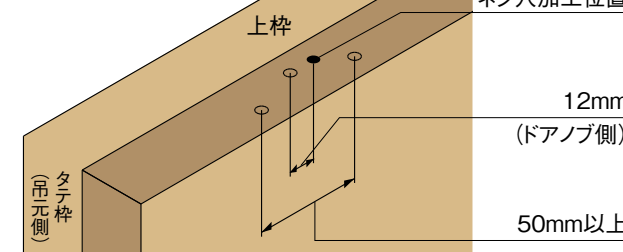


【C寸法】取付時に必要な寸法です。

● 50mm未満

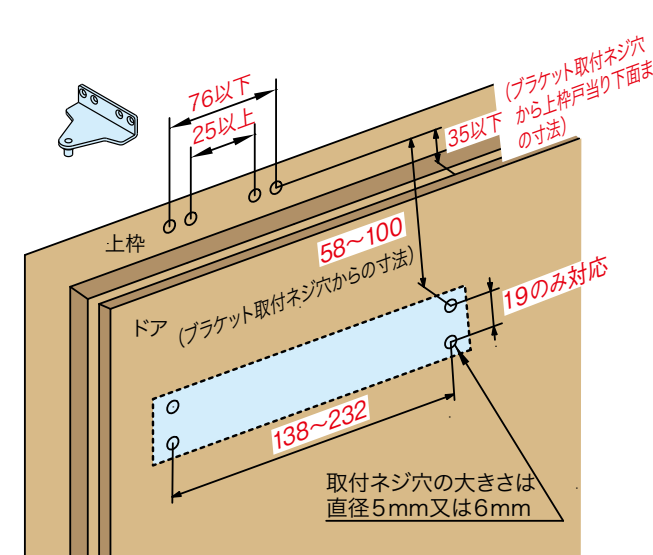


● 50mm以上

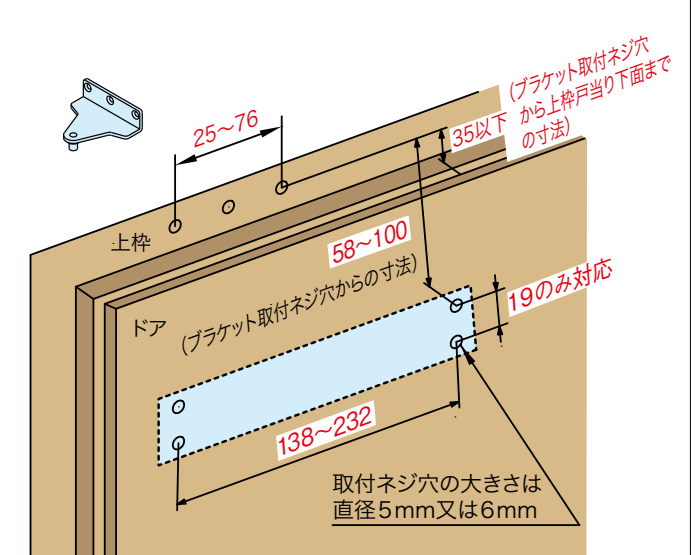


※図は、左勝手(開き)のドアの場合です。

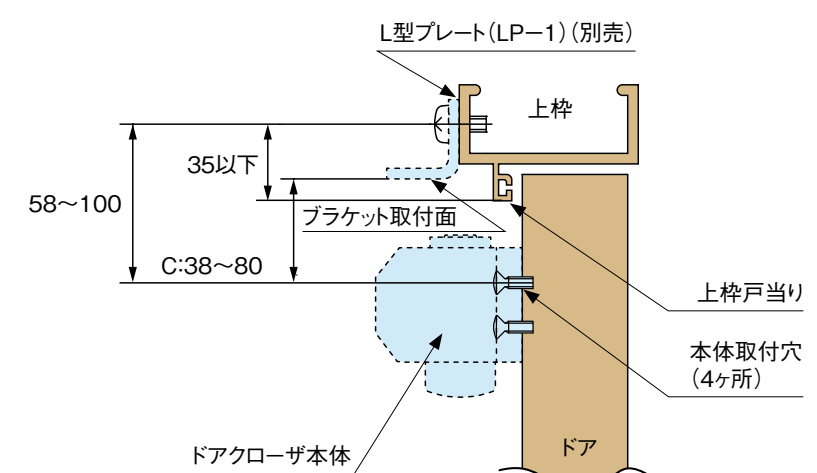
● 4つ穴の場合



● 3つ穴の場合

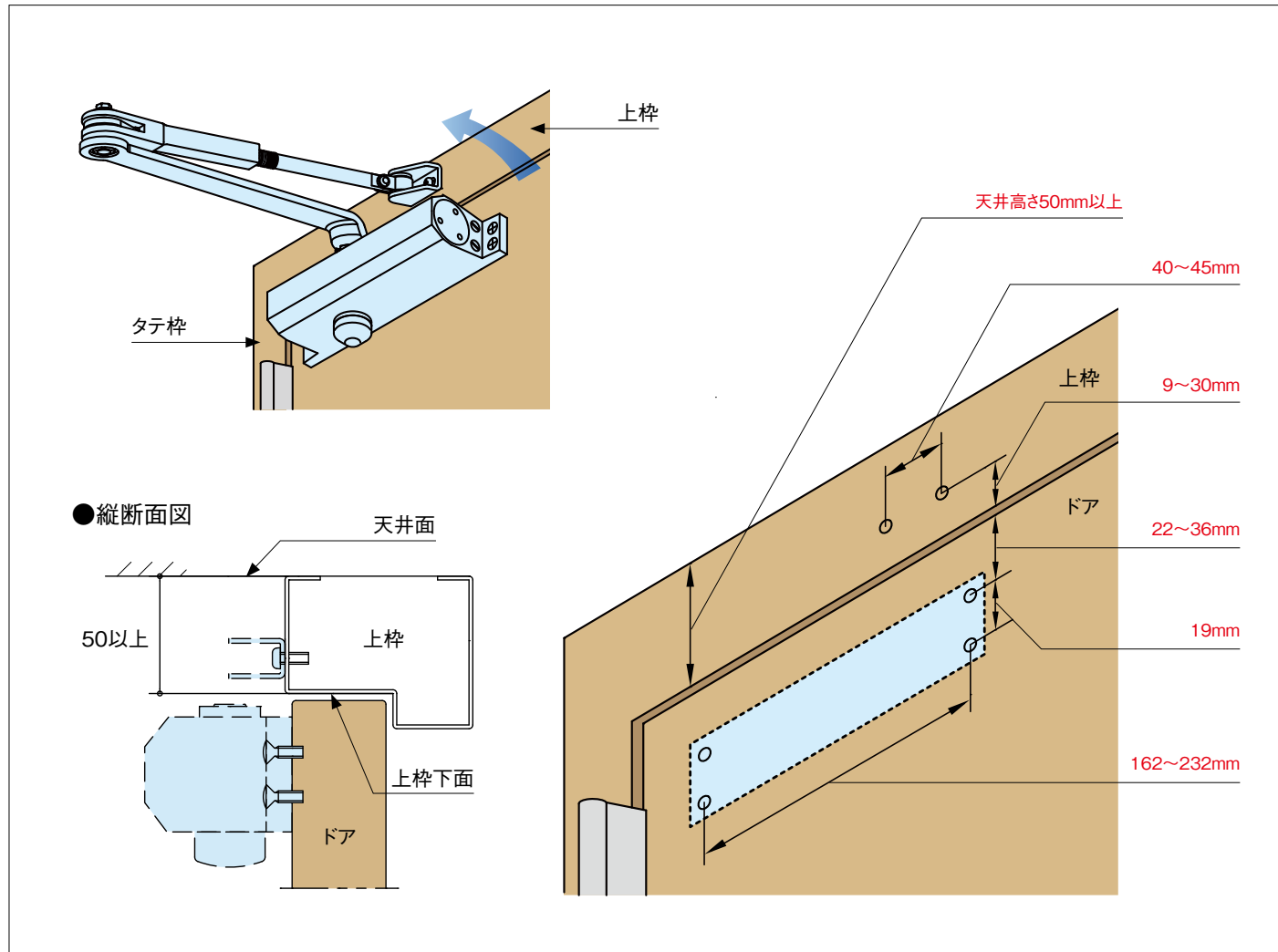


● 縦断面図



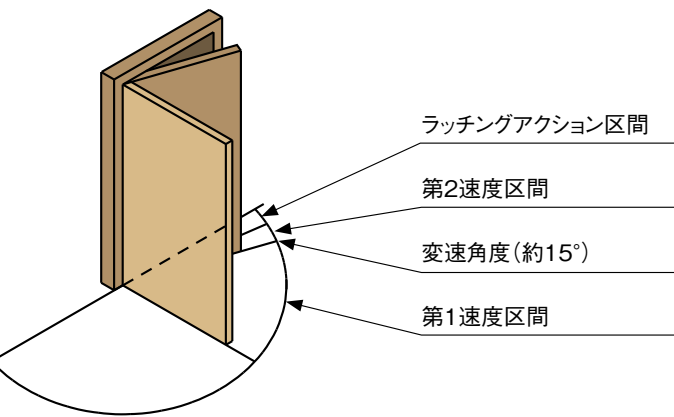
【C寸法】取付時に必要な寸法です。

スタンダード型 標準仕様



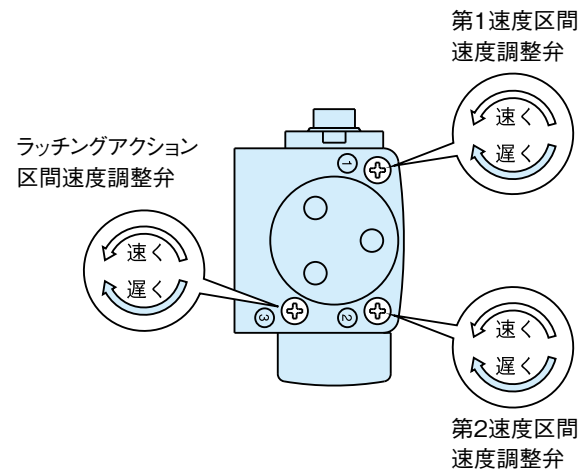
速度調整機能について

速度調整区間



- ドアの開鎖速度には2つの速度区間があります。
- 全体的なドアの開鎖スピードをコントロールする第1速度区間、閉じ際のスピードをコントロールする第2速度区間の2段階に別れます。
- 第1速度、第2速度をそれぞれ独立した速度調整弁を操作することによって、任意のスピードに調整することができます。
- ドアを90°開いた状態から閉じるまでの時間は、5~8秒が適正です。(第2速度は第1速度よりやや遅く設定してください。)

ラッチングアクション機能

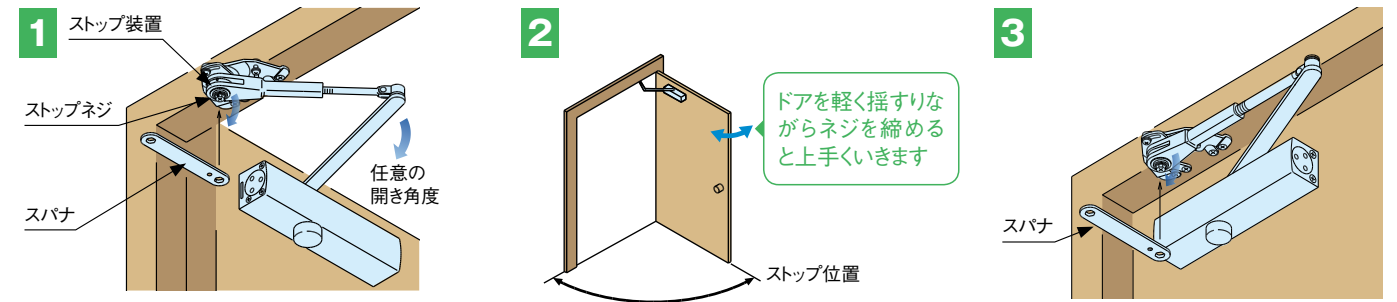


- ドアが開鎖位置手前約2°まで来た時点でドアを素早く閉める機能です。エアタイトドアや電気錠付きドアなどに効果的で、より確実にドアを閉めることができます。
- 不要な場合は調整弁を締め込んで、全閉状態にしてください。(工場出荷時は全閉にしています。)
- ラッチングアクションは第2速度よりは遅くなりません。

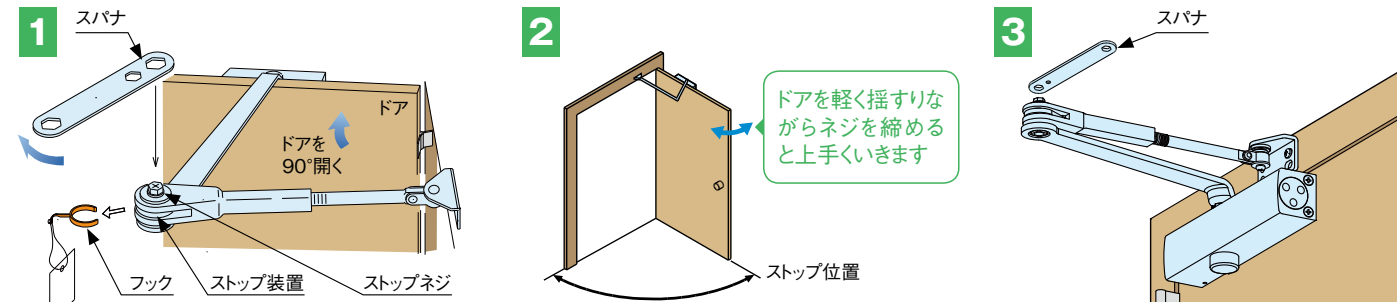
ストップ機能について

ストップ角度調整

●パラレル型



●スタンダード型



ドアをストップさせたい角度まで開き、保持した状態でストップネジを付属のスバナできつく締めてください。そのドア角度のままドアから手をはなしても、ストップ機能が作動してドアが開いた状態になることを確認してください。

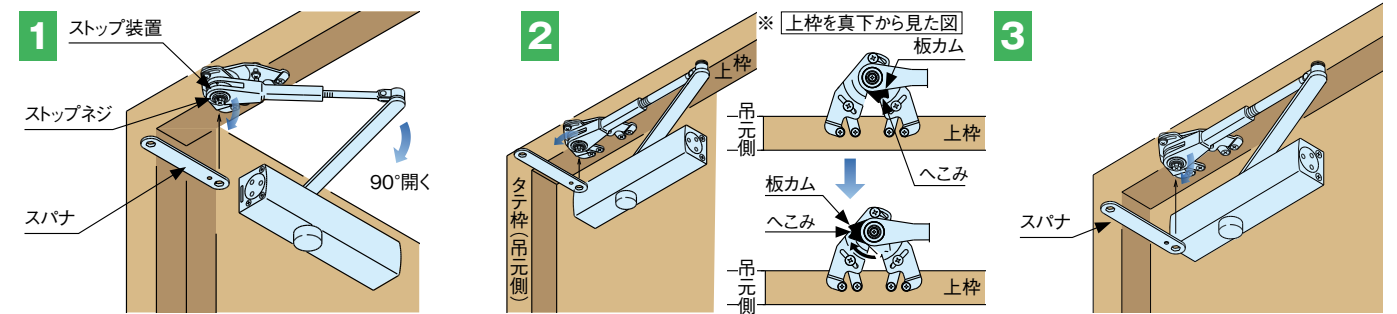
※スタンダード型の場合は黄色いフックを外してください。

ドアの開閉を行い、ストップの作動と解除を3回繰り返して、ストップ機能が確実に設定されていることを確認してください。

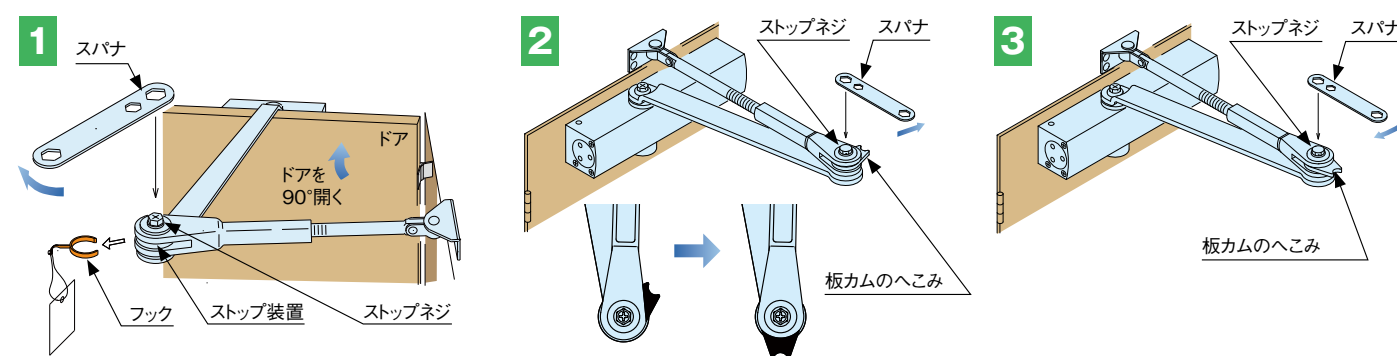
最後にドアを閉じた状態で、ストップネジを付属のスバナで再度きつく増し締めてください。

ストップ機能なし

●パラレル型



●スタンダード型



ドアを90°開き、保持した状態でストップネジを付属のスバナできつく締めてください。

※スタンダード型の場合は黄色いフックを外してください。

リンクの先端についている板カムのへこみをパラレル型は吊元側へ、スタンダード型は手前に向けてください。

※ドアを閉じ、先程締めたストップネジを緩めてください。

ストップネジを付属のスバナで再度きつく増し締めてください。

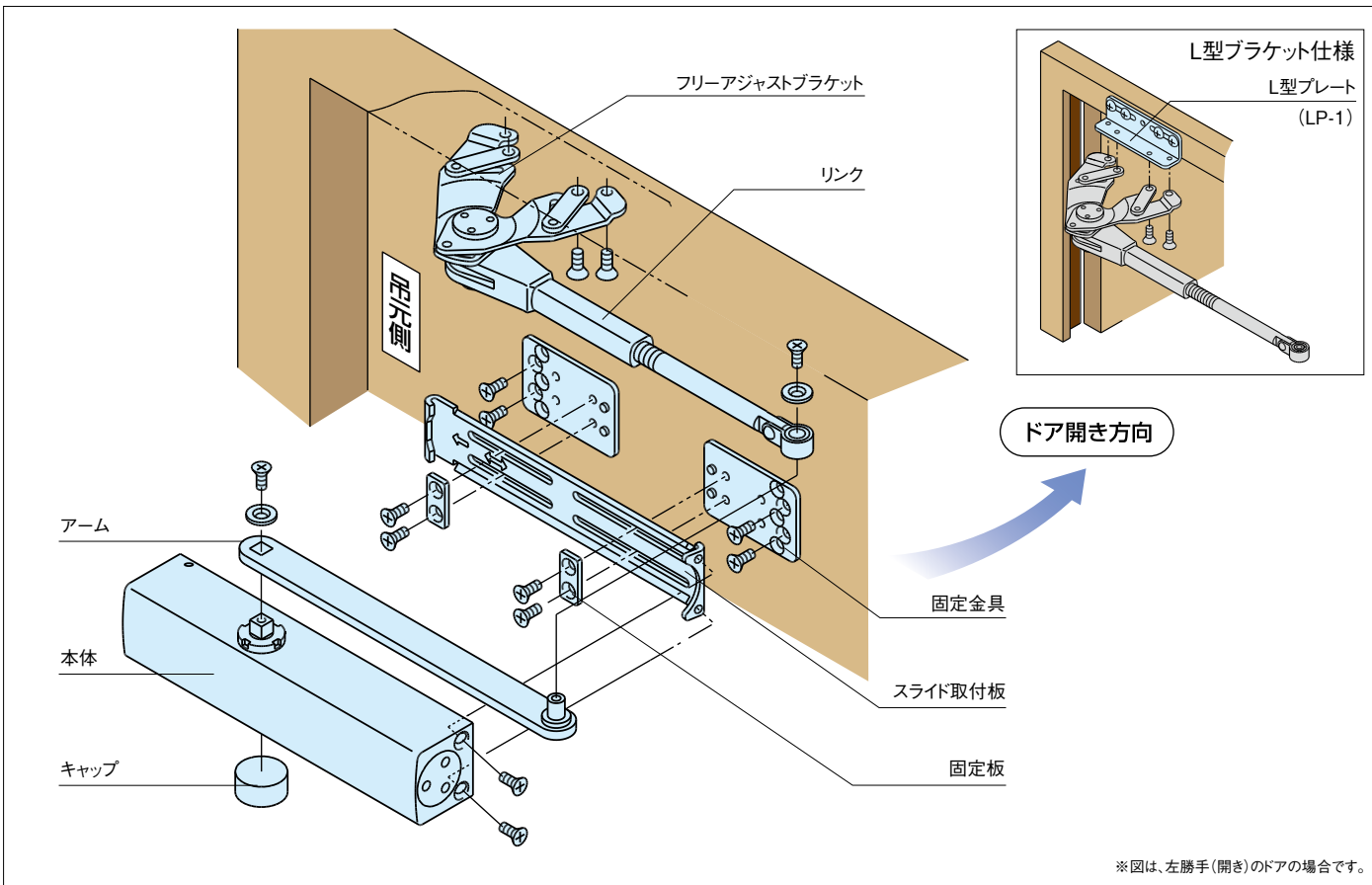
※ストップネジを締める際は、ドアを開閉方向にゆすりながら行ってください。

常時閉鎖(集合住宅の玄関ドア等、ストップ機能を使用しないことを義務づけられている)ドアの場合は、ストップ機能を使用しないように、設定してください。

全体組立図・納り図

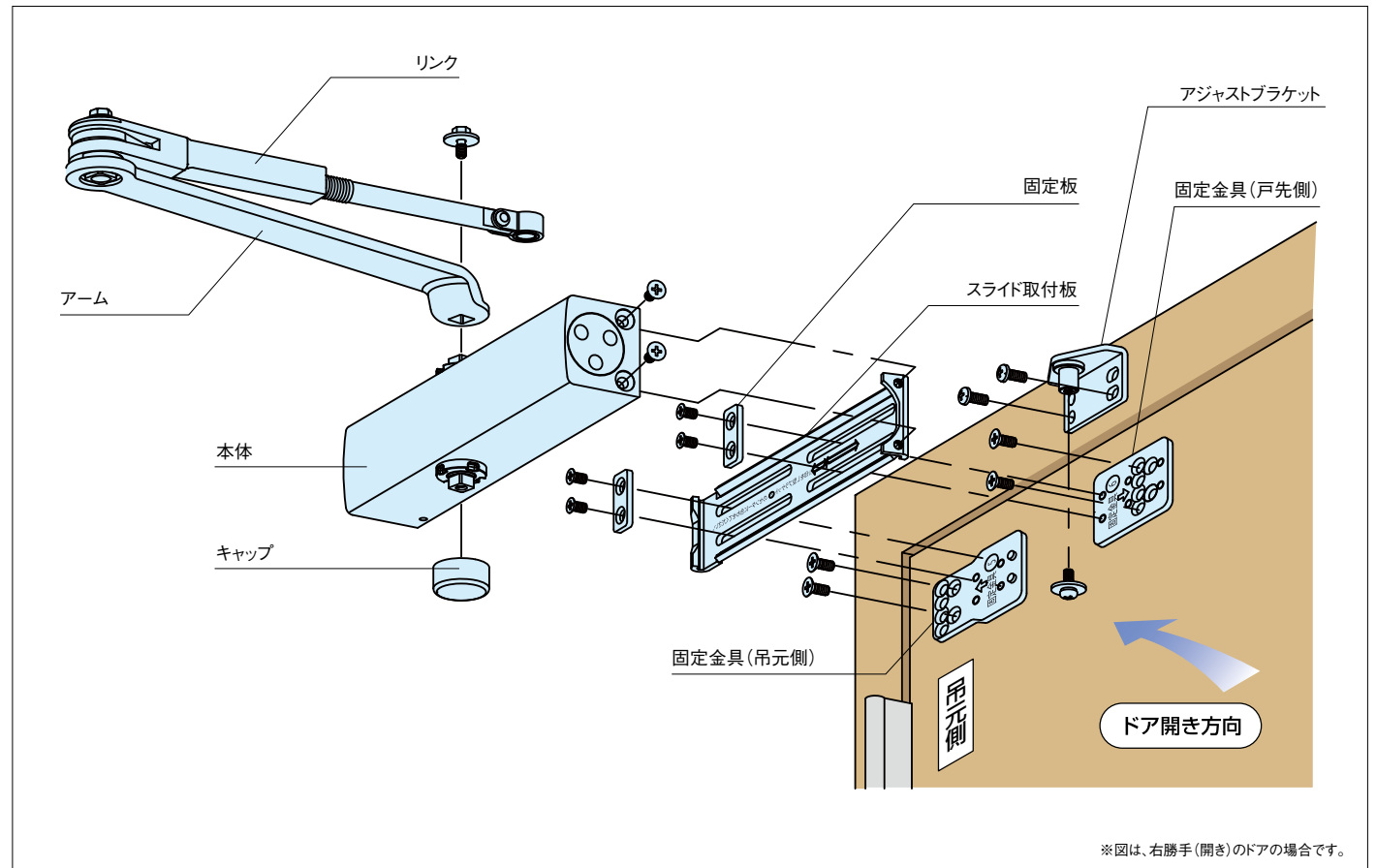
パラレル型

全体組立図

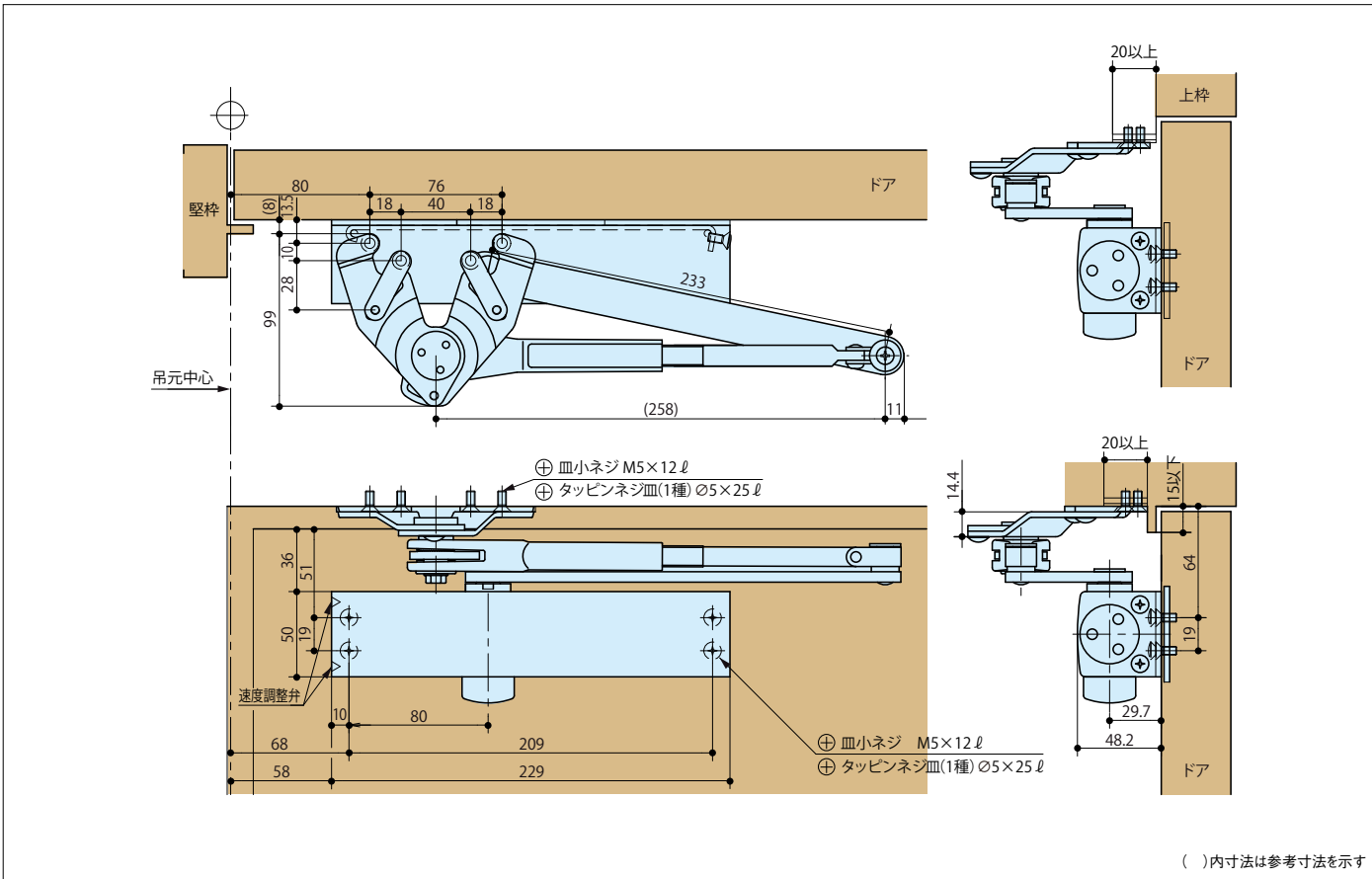


スタンダード型

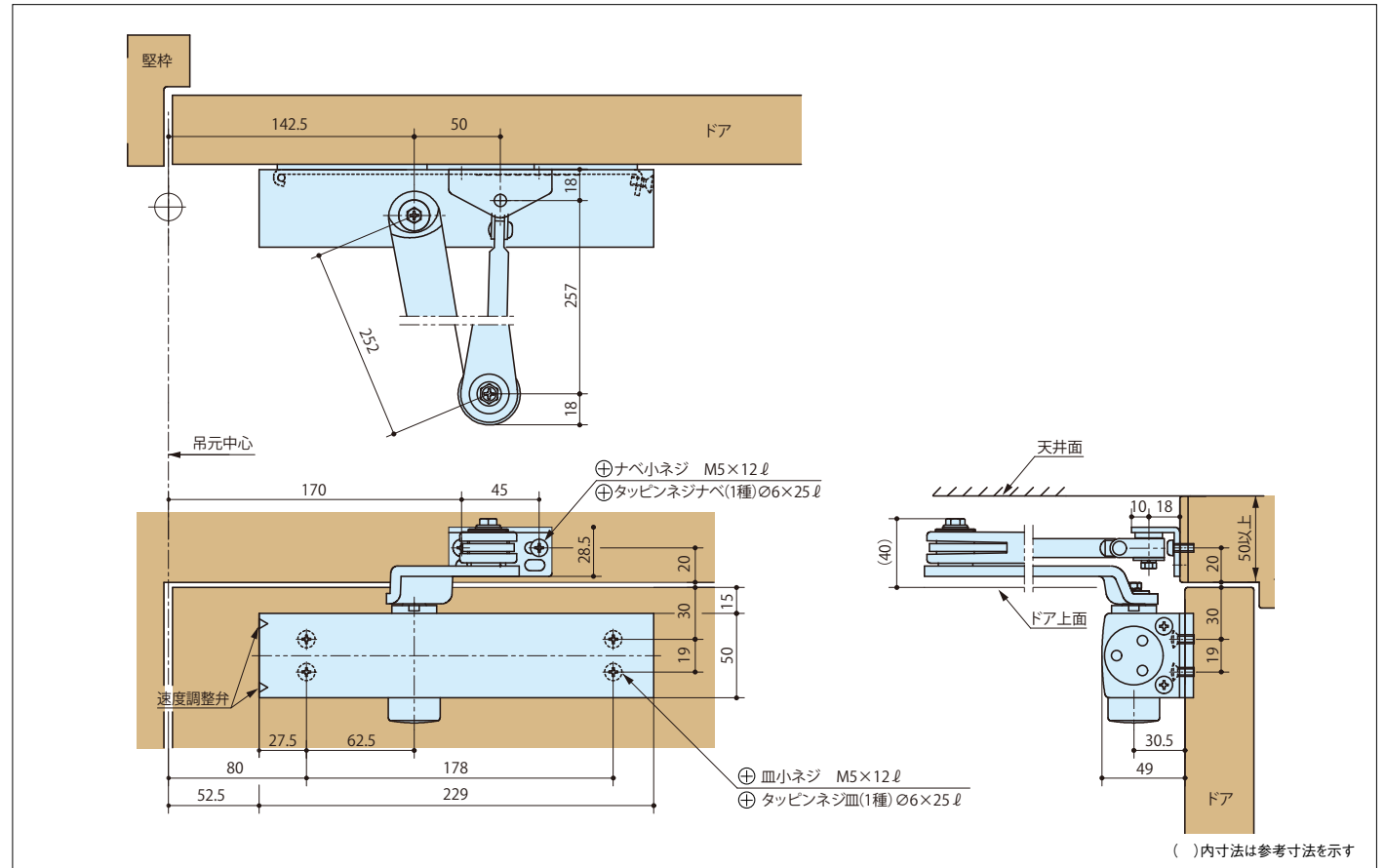
全体組立図



納り図

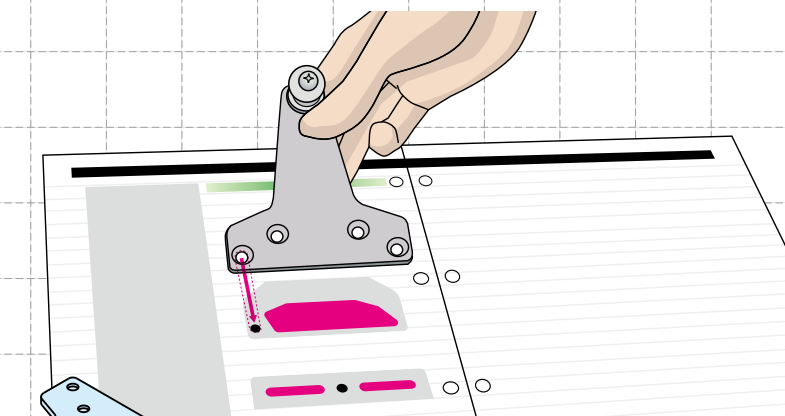
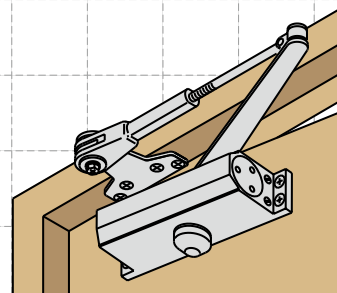


納り図



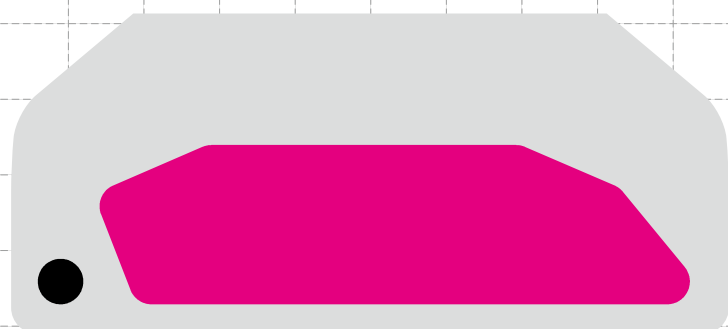
パラレル型

今お使いの
ドアクローザが右記の
ような形状の場合。



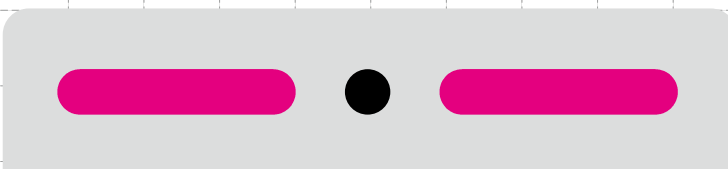
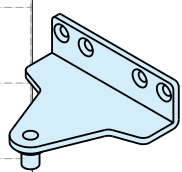
標準仕様

片側のネジ穴を●位置にあて、
今お使いのブラケットを上図にあてて下さい。
ネジ穴から●が見えたら対応範囲内です。



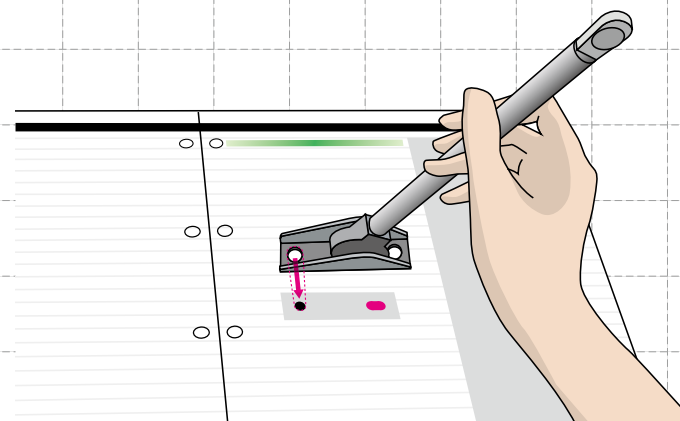
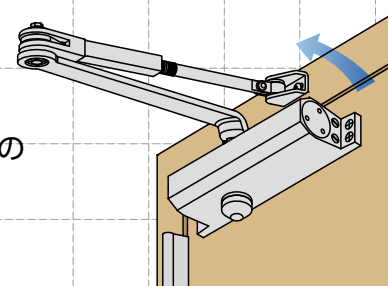
L型ブラケット仕様

3つ穴の場合は、真ん中のネジ穴を●の位置に、
4つ穴の場合は、ネジ穴を●の位置にあて、
今お使いのブラケットを上図にあてて下さい。
残りのネジ穴から●が見えたら対応範囲内です。

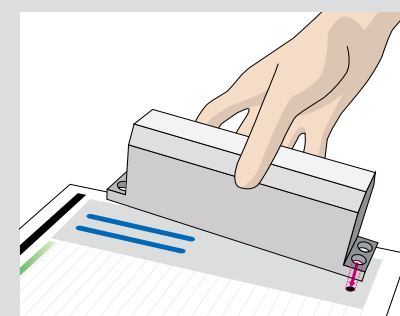


スタンダード型

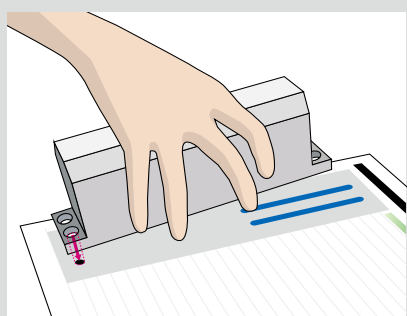
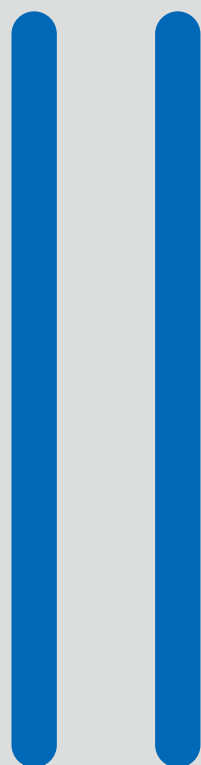
今お使いの
ドアクローザが右記の
ような形状の場合。



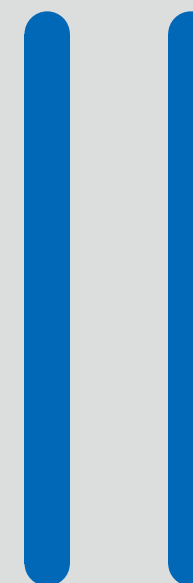
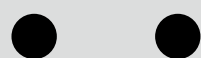
片側のネジ穴を●位置にあて、
今お使いのブラケットを上図にあてて下さい。
反対側のネジ穴から●が見えたら対応範囲内です。



片側のネジ穴を●位置にあて、
今お使いのドアクローザ本体、
または取付板をあてて下さい。
反対側のネジ穴から●が
見えたら対応範囲内です。



片側のネジ穴を●位置にあて、
今お使いのドアクローザ本体、
または取付板をあてて下さい。
反対側のネジ穴から●が
見えたら対応範囲内です。



ドアクローザ 商品保証について

本書は、当社の商品に関し、ここに記載の保証期間、保証内容の範囲において無料修理を行うことをお約束するものです。保証期間中に故障、損傷などの不具合（以下「不具合」といいます）が発生した場合には、まず、お取り扱いの建築会社様、工務店様または販売店様に修理、交換をご依頼ください。

保証期間

建築会社様よりの引き渡し日(注1)(注2)から開き戸用、引戸用共2年間(電装部品は1年間)。

(注1)改修工事の場合は、改修部分の工事完了日とします。

(注2)分譲住宅(建売住宅)・分譲マンションの場合は、建築主様への引き渡し日とします。

保証内容

取扱説明書またはその他の記載事項に基づく適正な使用状態で、保証期間内に不具合が発生した場合には、下記に例示する免責事項を除き無料修理、交換いたします。

ただし、本来の使用目的以外の用途に使用された場合は保証の対象にはなりません。

免責事項

保証期間内でも、次の様な場合には有料修理になります。

- ①施工要領書などに基づかない施工の不備に起因する不具合
- ②商品の性能または適用範囲(ドアの重量、サイズ、開閉回数など)を超えたドアの使用または超えた場所に取付けられたことに起因する不具合
- ③窓の開閉などによって誘発される屋内の気圧の変化に起因する不具合
- ④建築躯体の変形などに起因する不具合
- ⑤結露及び雨がかりによる錆、カビ、変色、腐食などの不具合
- ⑥商品または部品の経年変化(使用頻度が高いことに伴う著しい消耗、摩耗など)や経年劣化(使用頻度が高いことに伴うゴム部品・樹脂部品の変質、変形、変色など)またはこれらに伴うドア開放時の停止不能などの不具合
- ⑦商品周辺の自然環境、住環境などに起因する腐食またはその他の不具合
(例えば、塩害による腐食。大気中の砂塵、煤煙、各種金属粉、亜硫酸ガス、オゾンガス、アンモニア、車の排気ガスなどが付着して起る腐食。異常な高温・低温・多湿による不具合など)
- ⑧天災その他の不可抗力(例えば、暴風、豪雨、高潮、地震、津波、噴火、洪水、地盤沈下、火災など)に起因する不具合
- ⑨引き渡し後のドアの操作誤り、ドアクローザの調整不備または適切な維持管理を行わなかったことによる不具合
- ⑩お客様自身の修理、改造などに起因する不具合
- ⑪犯罪などの不法な行為に起因する破損や不具合

* 保証期間経過後の修理、交換などは有料とします。

* 本書によって、お客様の法律上の権利を制限するものではありませんので、保証期間経過後の修理、その他についてご不明の場合は、最寄りの当社支店・営業所にお問い合わせください。

平成13年8月 制定
平成14年10月 改訂
平成18年8月 改訂

RYOBI リョービ株式会社

札幌	〒062-0937	札幌市豊平区平岸七条14-3-48	電話(011)811-8232	FAX(011)832-3013
仙台	〒983-0034	仙台市宮城野区扇町4-2-38	電話(022)237-6201	FAX(022)237-6206
東京	〒114-8518	東京都北区豊島5-2-8	電話(03)3927-5533	FAX(03)3927-9415
富山	〒939-8214	富山市黒崎107-1	電話(076)493-2225	FAX(076)493-2226
名古屋	〒468-0034	名古屋市天白区久方1-145-1	電話(052)807-1643	FAX(052)807-1648
大阪	〒569-1135	大阪府高槻市今城町24-12	電話(072)685-1113	FAX(072)685-2237
広島	〒736-0082	広島市安芸区船越南3-7-29	電話(082)823-0028	FAX(082)823-1231
福岡	〒811-2305	福岡県糟屋郡粕屋町柚須107-1	電話(092)623-5000	FAX(092)623-5625

商品情報はこちら



当社HPでも紹介しています。
<https://www.ryobi-group.co.jp/>

仕様の変更について……商品の品質改良に伴って仕様の一部を変更する場合がありますのでご了承ください。

B