

レバーハンドルに取替えませんか？

ドアノブ（インテグラル錠※）から
レバーハンドルに取替える商品です。
（円筒錠、チューブラ錠には対応致しません。）
小さいお子様からお年寄りまで
ドアの開閉がラクに行え
バリアフリー対応に最適です。



φ 77 mm
エスカッション付

2方向12本ピン
ディンプルシリンダー
(LS)



2つのタイプがあります。

ドアノブのみを取替えるタイプ **レバーハンドルのみ**

既存の錠ケースを使用するので様々なバックセットに対応します。※錠ケースは付属しておりません。（但し、取付ビスピッチが水平方向に44mm以外は不適合になります。）

ドアノブを錠ケースごと取替えるタイプ **レバーハンドル + 錠ケース**

バックセット64mmと100mmの2種類があります。既存の錠ケースが古くなった場合などにご利用下さい。

BEFORE



AFTER



蓄光シール付

(LS, LPタイプのみ)

暗闇でもキーの差込口を
わかり易くします。



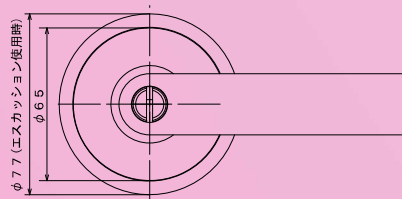
昼間



夜間

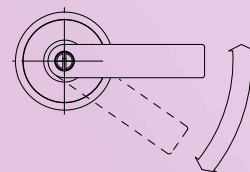
φ 77 mm BIG エスカッション付

従来取付いていた丸座の跡も
充分に隠すことができます。



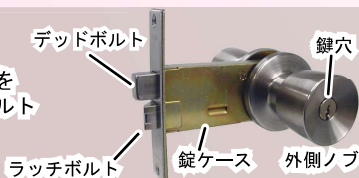
レバーを必要以上に回らなくする ストッパープレート付

レバーが上方向に跳ね上がることがあり
ません。また、錠ケースにかかる負荷
を軽減します。

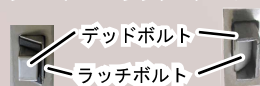


※インテグラル錠とは

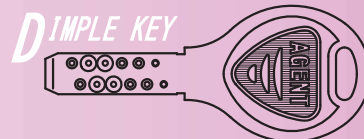
鍵付きの場合、ノブの中にシリンダーを
収めた錠で、ラッチボルトとデッドボルト
の両方をもっています。
錠ケースは箱型です。



デッドボルトとラッチボルトが下記のものもあります。



インテグラルロック 取替用レバーハンドル

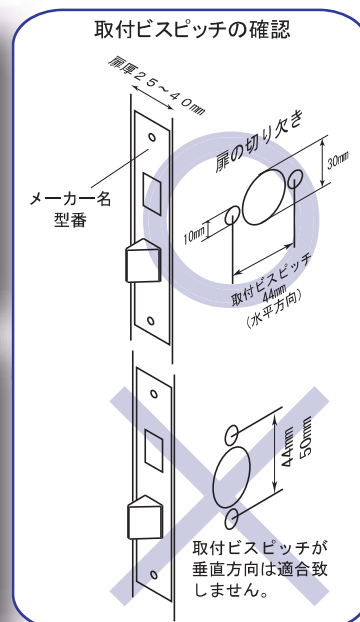


ドアノブのみを取替えるタイプ レバーハンドルのみ

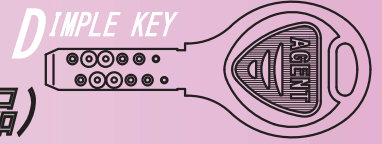
		1スピンドル型	2スピンドル型	
鍵付用	 外側: シリンダー付レバー 内側: サムターン付レバー 	LS-100	LS-200	耐ピッキング性能 10分 以上
		ディンプルシリンダー キー5本付		
空錠用	外側: 空レバー 内側: 空レバー	LP-100	LP-200	耐ピッキング性能 5分 未満
		ピンシリンダー キー3本付		
間仕切錠用	外側: 非常解錠装置付レバー 内側: サムターン付レバー	LF-100	LF-200	注意) MIWA [OM*], [BM*], [HM-O] 等の空錠には適合致しません。下記の型式(鍵付)を空錠としてご使用頂く商品です。 不適合代表例 刻印 MIWA HMO
表示錠用	外側: 非常解錠装置付表示付レバー 内側: サムターン付レバー	LB-100	LB-200	
		LC-100	LC-200	

	1スピンドル型	2スピンドル型
適応ドア厚 (mm)	25~40	25~40
取付ビスピッチ (mm)	44 (水平方向)	44 (水平方向)
材質	レバー、丸座: アルミダイカスト製 キー: 真鍮 (ニッケルメッキ)	
仕上	シルバー塗装 (ブロンズ塗装: 別注品) ※1	
適合メーカー [型式]	MIWA [HBZSP-1], [HBZSP-2], [HBZSP-3], [HBZ-L1], [HBZ-L2] GOAL [UC], [G+F] SHOWA [IS*], [ISD*], [IX*] ALPHA [Wock], [LV], ([TA*]は不適合) 注意) 上記の型式であっても取付ビスピッチが水平方向4.4mm以外は不適合になります。	MIWA [HM], [7HMSP], [145HM], [HMSP], [145SP], [145L], [145M], [HMS], [145A], [145P], [145S], [IM] 注意) 上記の型式であっても取付ビスピッチが水平方向4.4mm以外は不適合になります。
主な付属部品	<ul style="list-style-type: none"> 暗闇でもキーの差込口をわかりやすくする 蓄光シール (LS-, LP-のみ) 従来取付いていた丸座の跡を隠す φ7.7mmエスカッション(SUS304) ※2 レバーを必要以上に回らなくする ストッパープレート(SUS430) ※3 	

※1) 商品画像と現物は色合いが多少異なる場合があります。
 ※2) φ7.7mmエスカッションとストッパープレートは一部取付不可の場合を除き必ずご使用下さい。
 ※3) ラッチボルトの引き残し(右図)が大きい場合は、ストッパープレートの一部をヤスリ等で加工頂く場合があります。





インテグラルロック レバーハンドル取替錠(錠ケースセット品)



ドアノブを錠ケースごと取替えるタイプ

レバーハンドル
+ 錠ケース

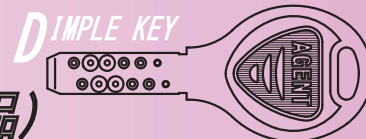
	バックセット 100mm	バックセット 64mm	
鍵付  外側: シリンダー付レバー 内側: サムターン付レバー 	LS-1000 ディンプルシリンダー キー5本付	LS-640 ディンプルシリンダー キー5本付	耐ピッキング性能 10分 以上
	LP-1000 ピンシリンダー キー3本付	LP-640 ピンシリンダー キー3本付	耐ピッキング性能 5分 未満
空錠 外側: 空レバー 内側: 空レバー	LF-1000	LF-640	注意) 錠ケースはデッドボルト付になります。
間仕切錠 外側: 非常解錠装置付レバー 内側: サムターン付レバー	LB-1000	LB-640	
表示錠 外側: 非常解錠装置付表示付レバー 内側: サムターン付レバー	LC-1000	LC-640	

	バックセット100mm	バックセット64mm
適応ドア厚 (mm)	25~40	32~40 ※4
取付ビスピッチ (mm)	44	44
フロントビスピッチ (mm)	60/64/69.5/80/90/100/110	110
材質(レバー, 丸座)	レバー、丸座: アルミダイカスト製 キー: 真鍮(ニッケルメッキ)	
仕上(レバー, 丸座)	シルバー塗装(ブロンズ塗装: 別注品) ※1	
主な付属部品	L型フロント (LS-, LP-のみ)	ストライク
	・暗闇でもキーの差込口をわかりやすくする 蓄光シール (LS-, LP-のみ) ・従来取付していた丸座の跡を隠す φ7.7mmエスカッション(SUS304) ※2 ・レバーを必要以上に回らなくする ストッパープレート(SUS430) ※3	

※1) 商品画像と現物は色合いが多少異なる場合があります。
 ※2) φ7.7mmエスカッションとストッパープレートは一部取付不可の場合を除き必ずご使用下さい。
 ※3) ラッチボルトの引き残し(右図)が大きい場合は、ストッパープレートの一部をヤスリ等で加工頂く場合があります。
 ※4) 扉厚29~32mm未満の場合は、別途 扉厚調整鉄リング(t=2.3mm)(別売)があります。



インテグラルロック レバーハンドル取替錠(錠ケースセット品)



空錠



LF-640
シルバー仕上

間仕切錠



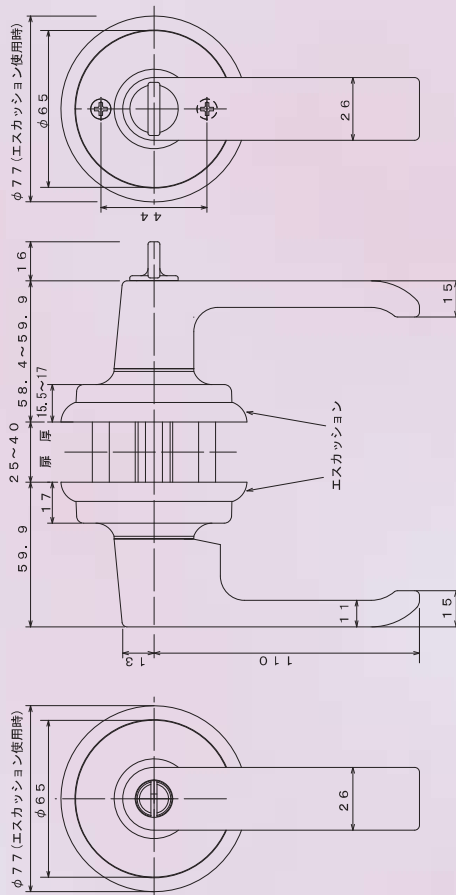
LB-1000
シルバー仕上

表示錠

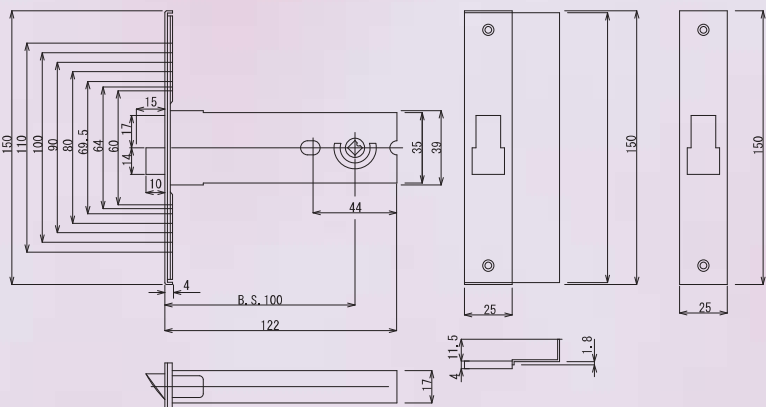


LC-640
シルバー仕上

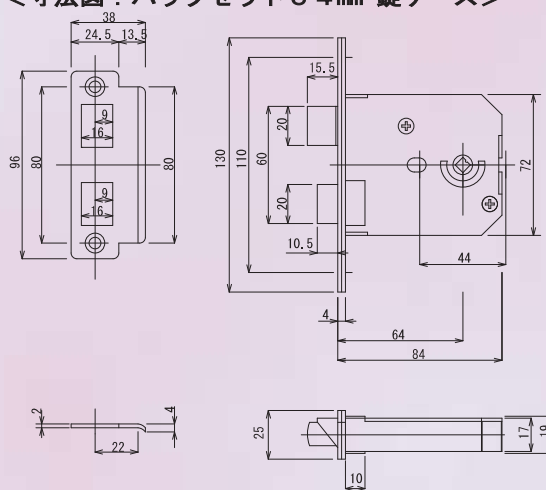
<寸法図：レバーハンドル>



<寸法図：バックセット100mm 錠ケース>



<寸法図：バックセット64mm 錠ケース>



製造元



株式会社 大黒製作所

〒664-0028 兵庫県伊丹市西野6-178
TEL: 0797 (87) 6591 FAX: 0797 (86) 5310
URL: <http://www.agent-lock.com>