

RYOBI

コンシールドドアクローザ



コンシールドドアクローザ

種別一覧表

標準仕様

種別	型番		適用ドアサイズ		適用ドアの厚さ (mm)			
					スチールドア		木製ドア	
	ストップなし	ストップ付	巾×高さ (mm)	重量 (kg)	標準取付	逆取付	標準取付	逆取付
標準タイプ	COU-52	COU-152	900×2100	45以下	36以上	36以上	40以上	40以上
	COU-53	COU-153	950×2100	65以下				
	COU-54 ES	COU-154 ES	1050×2400	85以下	45以上	40以上	50以上	40以上
	CO-55 ES	CO-155 ES	1200×2400	120以下				
	CO-56 ES	CO-156 ES	1500×2700	180以下	60以上	60以上 (最小ドア厚50)	65以上	60以上
COB-50V ES	COB-150V ES	900×2100 ~1200×2400	25~120					
ホテルドア用	COU-52H		900×2100	45以下	36以上	36以上	40以上	35以上
	COU-53H		950×2100	65以下				
耐震ドア対応型	COU-52M		900×2100	45以下	36以上	36以上	40以上	40以上
	COU-53M		950×2100	65以下				
順調併用型	COU-52J1		巾550*1 以上	45以下	36以上		40以上	
	COU-52J2		巾350*2 以上					

*1. フランス落し使用の場合は600以上
*2. フランス落し使用の場合は400以上

ESストッパー オプション仕様

種別	型番		適用ドアサイズ		適用ドアの厚さ (mm)			
					スチールドア		木製ドア	
	ストップなし	ストップ付	巾×高さ (mm)	重量 (kg)	標準取付	逆取付	標準取付	逆取付
ESストッパー仕様	COU-52 ES	COU-152 ES	900×2100	45以下	36以上	36以上	40以上	40以上
	COU-53 ES	COU-153 ES	950×2100	65以下				

逆作動 (ドアオープン) 仕様

種別	型番	適用ドアサイズ		適用ドアの厚さ (mm)			
				スチールドア		木製ドア	
	ストップなし	巾×高さ (mm)	重量 (kg)	標準取付	逆取付	標準取付	逆取付
逆作動 (ドアオープン) 仕様	COU-50 DO	950×2100	65以下	36以上	36以上	40以上	40以上

No. COU-150V ES

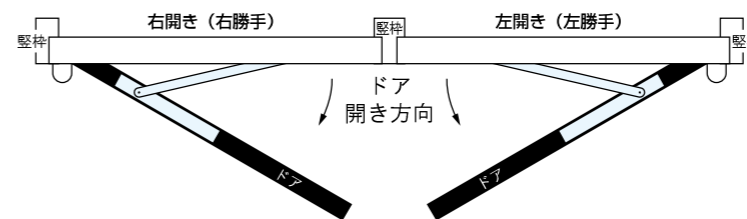
- なし：標準タイプ
 - V：バリアブルタイプ
 - H：ホテルドア用
 - M：耐震ドア対応型
 - J1：順調併用型(ピボットヒンジ吊)
 - J2：順調併用型(丁番吊)
 - DO：従作動 (ドアオープン) 仕様
- 2~6：サイズ
- なし：ストップなし
 - 1：ストップ付(外装式)
- なし：サイズ5・6
●U：サイズ2~4
●B：50Vタイプのみ

取扱い上の注意

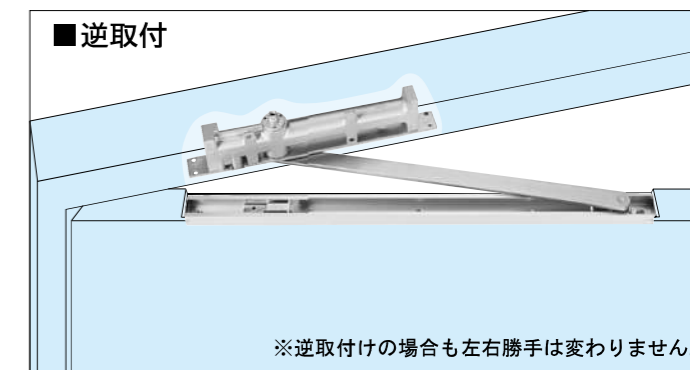
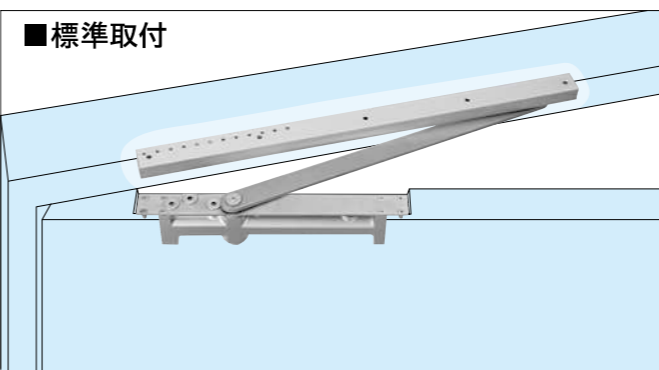
- クローザ本体は精密加工品ですので、落としたり、強くたたいたりしないでください。
- 本体に水、雨などをかけないでください。
- 本体内部には油が入っておりますので、高温場所(50℃以上)での取扱い、使用は避けてください。
- 速度調整をする前にドアを手で押して閉めないでください。
- 強い風が吹く場所での使用は避けてください。
- 本品使用時には必ず戸当りを設けてください。
- 本体をドアに取付後、焼付塗装をしないでください。
- アームと本体の連結及びアームとスライダを連結するネジは、着脱後の再使用を行なわないでください。

ドアの開き勝手基準

標準仕様 (手動開扉) と逆作動 (ドアオープン) 仕様があります。



標準取付と逆取付



●本品にはすべて左右勝手があります。ご注文の際は型番の末尾に「R」又は「L」をつけてください。
(右勝手の場合「R」、左勝手の場合「L」)

目次

種別	開閉様式	型番	取付方法	ストップ角度 (制限角度) 調整範囲	ページ
標準タイプ	105° 開き PH持出吊 丁番吊	COU-52, 152/53, 153	標準取付	76° ~104°	8
		逆取付	69° ~105°		
		COU-54 ES, 154 ES	標準取付	76° ~105°	9
		逆取付	70° ~106°		
		CO-55 ES, 155 ES/56 ES, 156 ES	標準取付	78° ~103°	10
		逆取付	67° ~105°		
	COB-50V ES, COB-150V ES	標準取付	78° ~103°	11	
	逆取付	67° ~105°			
	110° 開き PH中心吊	COU-52, 152/53, 153	標準取付	73° ~107°	12
		逆取付	73° ~107°		
		COU-54 ES, 154 ES	標準取付	75° ~111°	13
		逆取付	75° ~111°		
CO-55 ES, 155/56 ES, 156 ES		標準取付	73° ~107°	14	
逆取付		73° ~107°			
180° 開き 丁番吊	COU-52, 152/53, 153	標準取付	99° ~149°	16	
	逆取付	88° ~148°			
	COU-54 ES, 154 ES	標準取付	100° ~151°	17	
	逆取付	89° ~149°			
	CO-55, 56 (ストップなしのみ)	標準取付	100° ~151°	18	
	逆取付	88° ~149°			
COB-50V (ストップなしのみ)	標準取付	100° ~151°	19		
逆取付	88° ~149°				
ホテルドア用	105° 開き PH持出吊・丁番吊	COU-52H, 53H	標準取付	76° ~104°	20
逆取付	69° ~106°				
耐震ドア対応用	中心吊	COU-52M, 53M	標準取付	73° ~107°	21
順調併用型	100° 開き PH持出吊	COU-52J1	標準取付	最大開き角度 100°, DW=550	22
	90° 開き 丁番吊	COU-52J2	標準取付	最大開き角度 90°, DW=350	23
逆作動 (ドアオープン) 仕様	105° 開き PH持出吊・丁番吊	COU-50DO	標準取付	制限角度 76°~104°	26
			逆取付	制限角度 69°~105°	27

コンシールドドアクローザ

特長および仕様

特長

- 全機種3バルブ採用により、第1・第2速度調整に加え、ラッチングアクションの調整が可能です。
(サイズ5・6及びCOB-50VはON・OFF調整)
- サイズ2・3は本体厚28ミリの薄型設計。ドア厚36ミリ(軽量スチールドア)に対応が可能です。
又、ホテルの客室用に薄型ガイドレールのHタイプを用意しています。
- COB-50Vは、ドアのサイズ・重量・環境に応じた最適な閉じ力が得られるトルク調整機能を装備しています。
- 本品にはすべて左右勝手があります。ご注文の際は型番の末尾に「R」又は「L」をつけてください。
(右勝手の場合「R」、左勝手の場合「L」)

簡単な施工

- アームとスライダの着脱はワンタッチ方式を採用したことで、簡単・確実な施工を可能にしました。
(COU-52J1,52J2を除く)



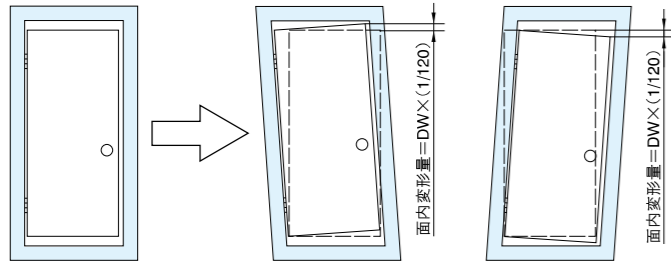
ESストッパー仕様

- サイズ6のトルクまでストップ(制限)設定が可能なESストッパーをサイズ4~6、COB-50Vタイプに標準設定しました。
また、サイズ2・3はオプション設定可能です。(P7参照)



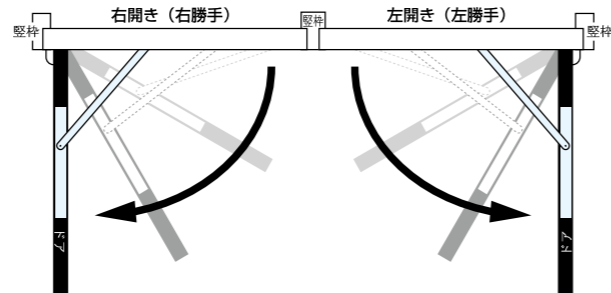
耐震ドア用

- 耐震ドア用「M」タイプは特殊アームの採用により面内変形追随性1/120に対応できます。
(最大ドア巾950mm)



逆作動(ドアオープン)仕様

- ドアのラッチを外すとドアが自動で開く逆作動(ドアオープン)仕様を設定しました。
(P5参照)



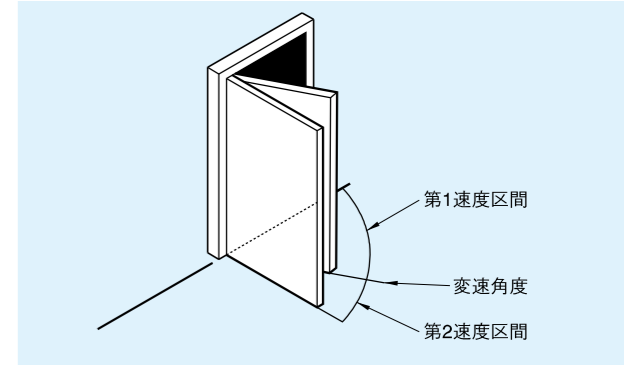
ドアの見込寸法

●COU-52,53(本体厚28ミリ)		●COU-54(本体厚36ミリ)		●CO-55,56,COB-50V(本体厚48ミリ)	
スチールドア	木製ドア	スチールドア	木製ドア	スチールドア	木製ドア
28.5	28.5	36.5	36.5	48.5	48.5
36以上	40以上	45以上	50以上	60以上	65以上

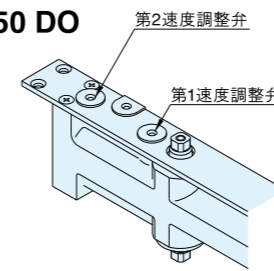
逆作動(ドアオープン)仕様(開き速度調整方法)

速度調整区間

- ドアの開き速度には2つの速度区間があります。
- 全体的なドアの開き速度をコントロールする第1速度区間、最大開き近くの速度をコントロールする第2速度区間の2段階に別れます。
- 第1速度、第2速度をそれぞれ独立した速度調整弁を操作することによって、任意のスピードに調整することができます。



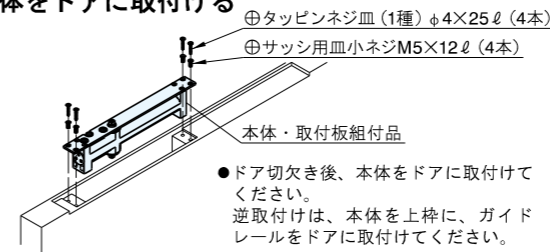
●COU-50 DO



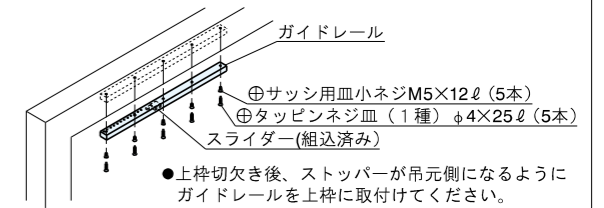
取付順序

(本図は、左勝手を示す。)

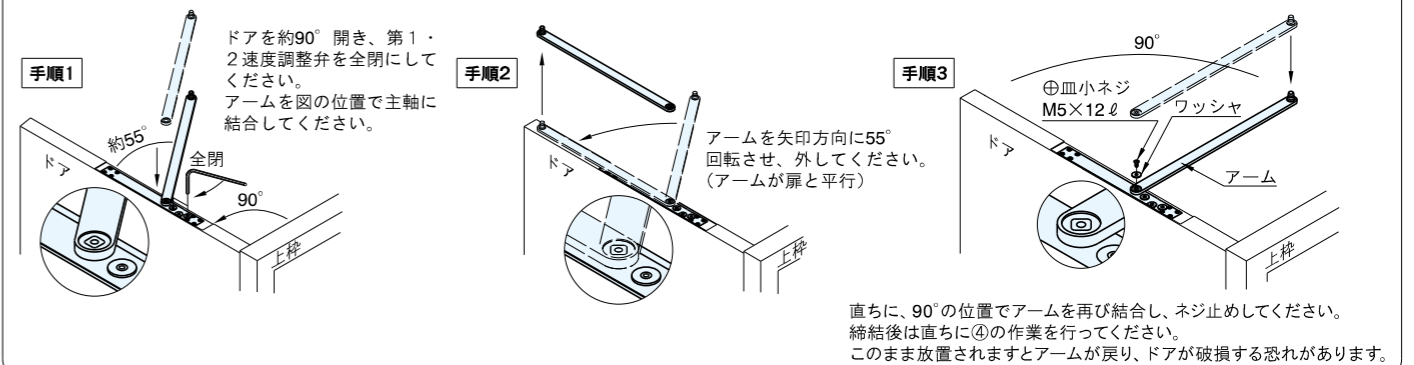
①本体をドアに取付ける



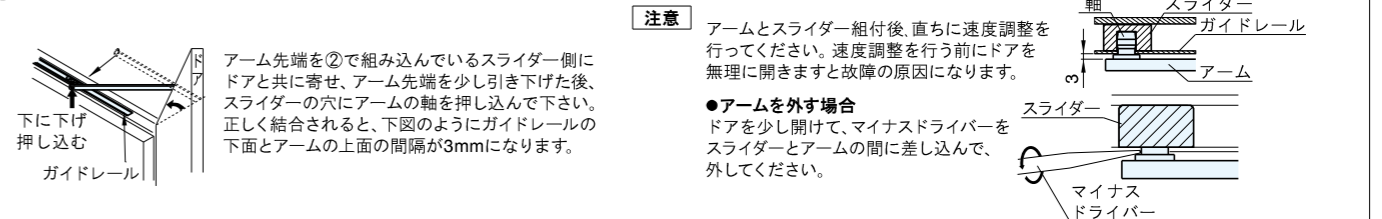
②ガイドレールの上枠への取付



③アームを本体に組付ける



④アームとスライダの組付け

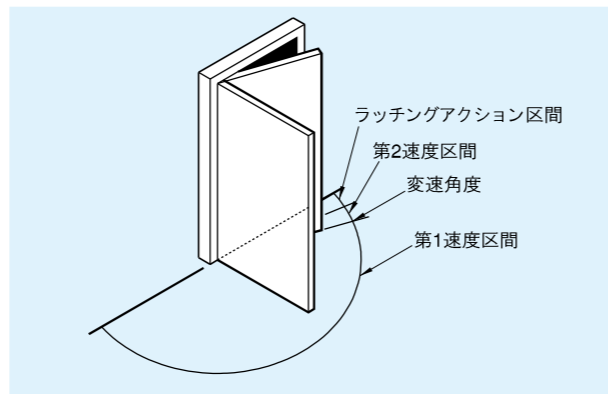


コンシールドドアクローザ

仕様および調整方法（逆作動仕様を除く）

速度調整区間

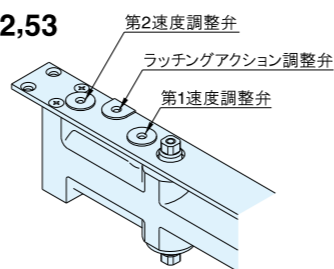
- ドアの閉鎖速度には2つの速度区間があります。
- 全体的なドアの閉鎖スピードをコントロールする第1速度区間、閉じ際のスピードをコントロールする第2速度区間の2段階に別れます。
- 第1速度、第2速度をそれぞれ独立した速度調整弁を操作することによって、任意のスピードに調整することができます。
- ドアを90°開いた状態から閉じるまでの時間は、5~8秒が適正です。（第2速度は第1速度よりやや遅く設定してください。）



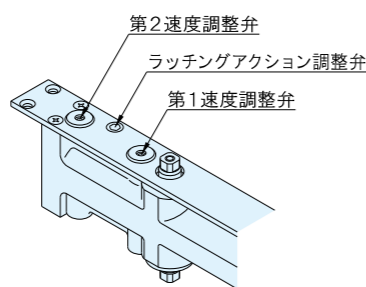
ラッチングアクション機能（標準装備）

- ドアが閉鎖位置手前約2°まで来た時点でドアを素早く閉める機能です。エアタイトドアや電気錠付きドアなどに効果的でより確実にドアを閉めることができます。
- 不要の場合は調整弁を締め込んで、全閉状態にしてください。（工場出荷時は全閉にしています。）
- ラッチングアクションは第2速度より遅くなりません。

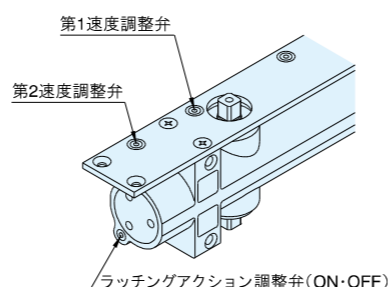
● COU-52,53



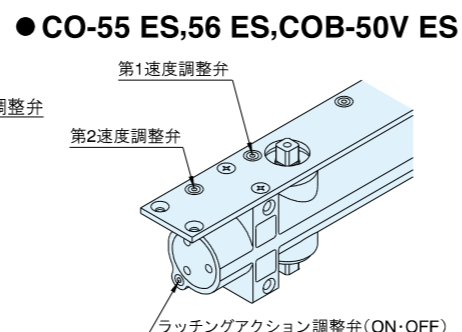
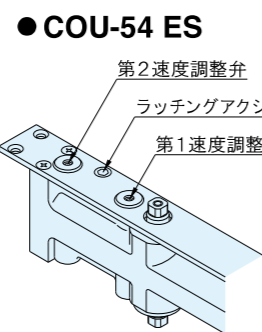
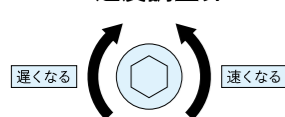
● COU-54 ES



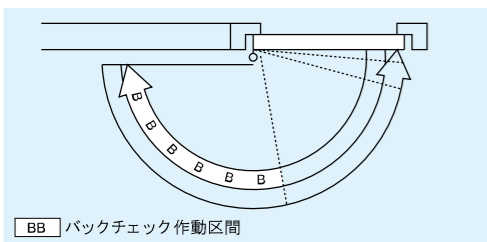
● CO-55 ES,56 ES, COB-50V ES



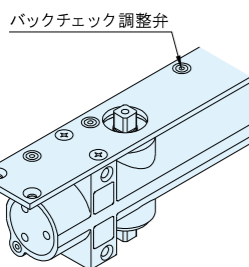
速度調整弁



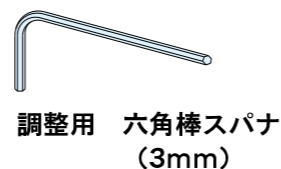
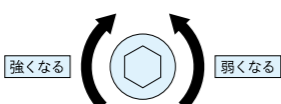
バックチェック機能 (CO-55 ES,56 ES, COB-50V ES)



- 強風などによる急激な開扉を制御する機能です。
- 高層階や強い風が吹く場所など、ドアの使用条件に応じてご選択ください。
- ドアが強風や乱暴な扱いで急激に開くことにより発生する人身事故やドアの損傷を未然に防ぎます。
- 作動時にはドアが重くなりますが、故障ではありません。ゆっくりと押せば、ドアは開きます。
- バックチェック機能付のドアクローザを取付ける場合は吊り金具、取付用ウラ板を十分に補強してください。



バックチェック調整弁



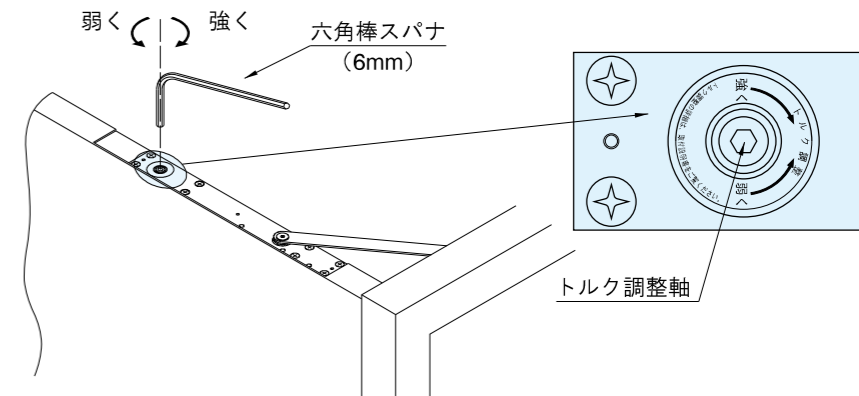
仕様および調整方法

トルク調整 (COB-50V ES)

- ドアのサイズ・重量・環境に応じた閉じ力が得られる装置です。
- サイズ2番からサイズ5番までのドアに、調整軸を回転させるだけで対応できます。
- トルク調整軸はあらかじめ1050×2400(mm)のドアサイズに調整しています。
- トルク調整軸は閉じ力を大きくする場合は右回転、小さくする場合は左回転させます。
- トルク調整軸は、回転数の範囲を超えて無理に回さないでください。故障の原因になります。

●適用ドアサイズと調整軸回転数

適用ドアサイズ		トルク調整軸の回転数	
巾×高さ(mm)	重量(kg)		トルクを最小にした場合
900×2100	45	-6回転	(7回転)
950×2100	65	-4回転	(9回転)
1050×2400	85	0回転	(13回転)
1200×2400	120	8回転	(21回転)

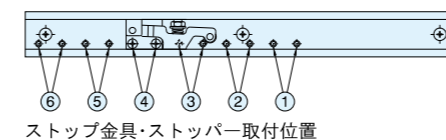


ストップ装置

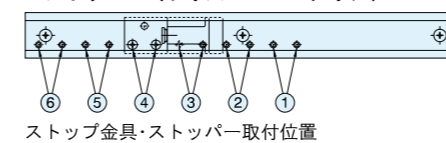
●ストップ角度の調整

- ・ストップ金具の取付位置をかえることにより、ストップ角度の調整ができます。
- ・調整角度範囲は各型番のページを参照してください。
- ・STOPパーの場合(ストップなし)は、制限角度となります。

サイズ2・3



ES STOPパー (サイズ4~6・Vタイプ)

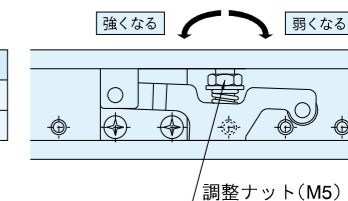


●ストップ保持力の調整

サイズ2・3

- ・調整ナットをまわしてストップ保持力の調整ができます。
- ・調整の目安

型番	調整範囲(kg-m)
COU-152	0~3.6
COU-153	0~3.1



ES STOPパー (サイズ4~6・Vタイプ)

- ・調整ナットをまわしてストップ保持力の調整ができます。
- ・調整の目安

型番	調整範囲(kg-m)
COU-154 ES	0~2.7
CO-155 ES	
CO-156 ES	0~3.7
COB-150V ES	

