

GIA

# かんたん 取替レバーハンドル

308 (丸座) / 358 (長座)

空錠

表示錠

鍵付錠

ドアの傷や跡形を隠して  
ドライバー1本で取り付け!

円筒錠、チューブラー錠握玉  
からの取替えに!

- 対応扉厚：28mm～40mm
- バックセット：50mm/60mm



長座空錠  
358-O-B-5060



丸座空錠  
308-O-SL-5060



長座表示錠  
358-W-SL-5060



丸座表示錠  
308-W-SL-5060



長座鍵付錠  
358-ML-B-5060



丸座鍵付錠  
308-ML-B-5060



■特長

- ・円筒錠、チューブラー錠握玉、チューブラー錠レバーハンドルからの取替えができます。
- ・大きな丸座、長座で取替え前の錠前座の跡形をきれいに隠せます。
- ・座はカバー付きで、取付けネジが見えないスタイリッシュなデザインです。
- ・ラッチのバックセットは切替え式で、50mmと60mmに対応できます。

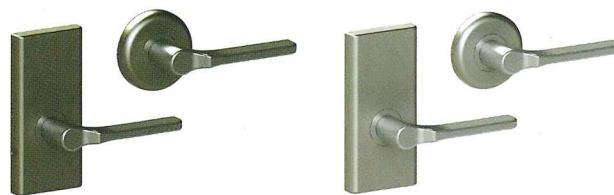
■仕様

- ・材質 :ハンドル …アルミダイカスト(塗装)  
:座カバー …亜鉛メッキ鋼板(塗装)  
:座 …POM樹脂  
:ラッチ …本体:鋼板(メッキ)、プレート:ステンレス  
:ストライク …プレート:ステンレス、受箱:ABS樹脂
- ・バックセット :50mm/60mm対応(切替え式)
- ・対応扉厚 :28mm~40mm

■仕上げ

【B:ブロンズ】

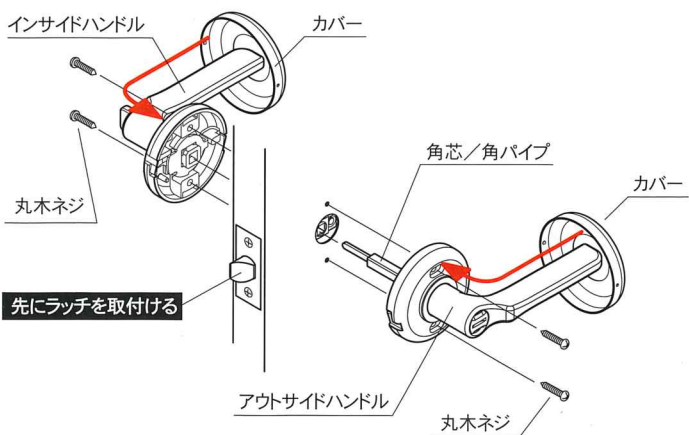
【SL:シルバー】



取替え、取付け方法

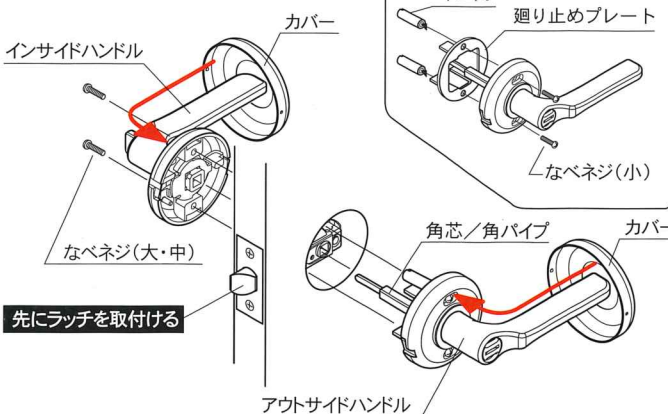
新規取付け、及びチューブラー錠からの取替え

- ①アウトサイドハンドルとインサイドハンドルを丸木ねじで扉に固定する。
- ②最後にカバーを取付ける。

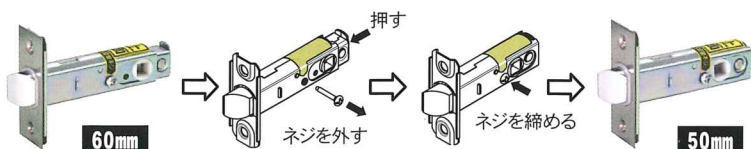


円筒錠からの取替え

- ①アウトサイドハンドルに廻り止めプレートを組み込んで、ネジ筒をなべネジ(小)で座に固定する。
- ②インサイドハンドルと合わせてなべネジ(大または中)で固定する。
- ③最後にカバーを取付ける。



ラッチのバックセット切替え方法

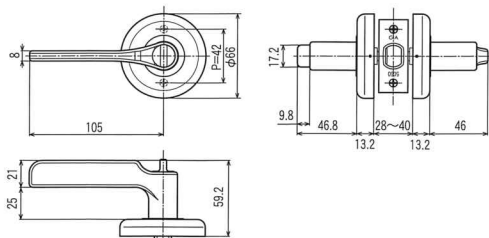


- 初期設定は60mm
- ラッチ側面のネジを外し、後部を押し込む
- 再度ネジを締めて固定する
- 50mmに切替え完了

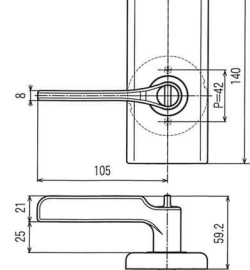
|    |     | B:ブロンズ        | SL:シルバー        |
|----|-----|---------------|----------------|
| 丸座 | 空錠  | 308-O-B-5060  | 308-O-SL-5060  |
|    | 表示錠 | 308-W-B-5060  | 308-W-SL-5060  |
|    | 鍵付錠 | 308-ML-B-5060 | 308-ML-SL-5060 |
| 長座 | 空錠  | 358-O-B-5060  | 358-O-SL-5060  |
|    | 表示錠 | 358-W-B-5060  | 358-W-SL-5060  |
|    | 鍵付錠 | 358-ML-B-5060 | 358-ML-SL-5060 |

寸法図

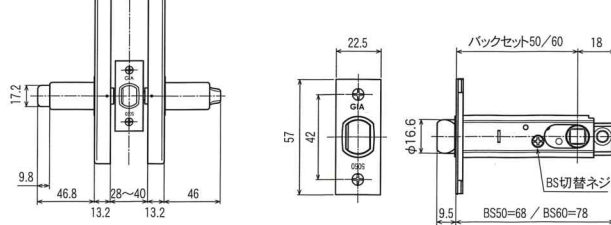
■丸座



■長座



■ラッチ(5060)



⚠️ ご注意

ご使用時の安全のために

- 本製品は室内ドア用です。外部に面しているドアには、使用しないでください。
- 製品に必要な以上の力を加えないでください。製品が破損する恐れがあります。
- お手入れの際、酸性やアルカリ性の化学洗剤、アルコールなどの薬品類は使用しないでください。変色・腐食・塗装はがれの原因になります。
- 鍵穴に油をささないでください。油がホコリを吸着し、鍵の動きが悪くなります。
- ストライクの穴に指を入れないでください。怪我をする恐れがあります。

- レバーハンドル座、ラッチ、ストライクのネジに緩みが生じた場合は直ぐにネジを増し締めしてください。ネジが緩んだまま使用すると製品が正常に作動しなくなる恐れがあります。

製品・パンフレットについて

- 当社は製品によって特許、実用新案、意匠登録を出願しています。
- パンフレットの写真は印刷のため、実際の製品の色とは多少異なります。
- このパンフレットの記載内容は、2020年3月現在のものです。製品の仕様、及びデザインは改善などのため、予告無く変更する場合があります。



株式会社 日中製作所

URL <http://www.hinaka.co.jp>

【本社・工場】  
〒582-0018 大阪府柏原市大泉4丁目18番1号  
TEL 072 (971) 8751 (代) FAX 072 (973) 2519

【お客様相談室】  
平日9:00~12:00, 13:00~17:00  
TEL 072 (972) 4001 <土・日・祝日は休み>