

Vi-Clear

ヴィークリア

抗ウイルス・抗菌
室内用レバーハンドル



住宅建材 / ドア取手業界初
SIAA認証抗ウイルス加工製品

SIAA認証
抗菌加工
製品

住宅建材
ドア取手
業界初
抗ウイルス
SIAAマーク
認証

SIAA
ISO 21702
抗ウイルス加工

SIAA
ISO 22196
抗菌加工

ウイルスを
細菌を
99.9%
低減

これが常識
抗ウイルスも
抗菌も
安心な未来
に取
替える。

これから
ドアレバーは



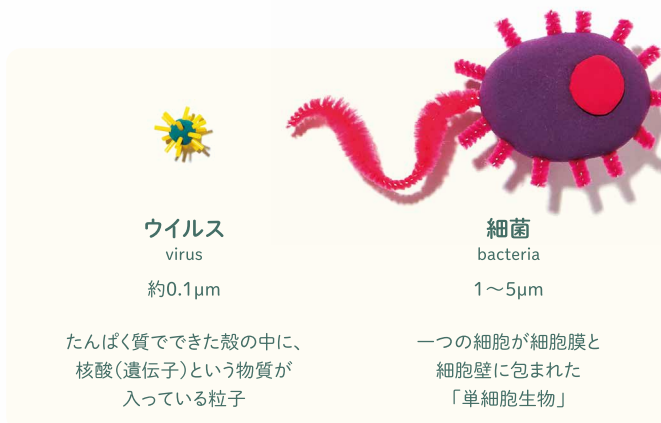
そのドアレバーは触っても大丈夫？
このドアレバーは触っても大丈夫？

安心な未来に取り替える。

私たちは日頃から、ウイルスや細菌への感染の危険に晒されています。感染の原因のひとつに、病原体へ触れることでおこる『接触感染』が挙げられます。そこで、大正より続く建築金物メーカーの責務として、ウイルス・細菌に強い製品の開発をこの時代の使命と捉え、本製品の販売に至りました。皆様の未来に安心を、新たな日常の一助となれば幸いです。

ウイルスと細菌は違います。

細菌は生物ですので自ら移動し、栄養があれば増殖、なければ死滅します。ウイルスは生物ではないので自ら移動せず、栄養も必要としません。代わりに生物の細胞を宿主として増殖するので、その一体化する機能を失わせれば消滅します。



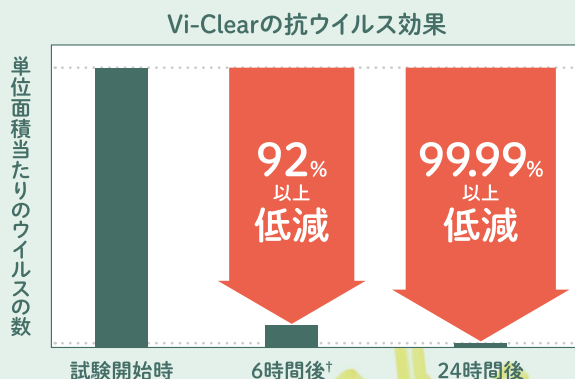
ウイルスと細菌の両方に効果がある。

Vi-Clearレバーハンドルは、抗ウイルスと抗菌の機能があります。抗菌などの認証を行なっている団体SIAA*の定める抗ウイルス・抗菌製品の基準に適合した安心の製品です。

* 1998年発足のSIAA (一般社団法人抗菌製品技術協議会) とは、適正で安心できる抗菌・防カビ・抗ウイルス加工製品の普及を目的とし、抗菌・防カビ剤、および抗菌・防カビ・抗ウイルス加工製品のメーカー、試験機関が集まってできた団体です。業界だけでなく、消費者代表、専門家および行政などの幅広い意見を聞きながら、抗菌加工製品に求められる品質や安全性に関するルールを整備し、かつそのルールに適合した製品の安心のシンボルSIAAマーク表示を認めています。

抗ウイルス・抗菌技術「Vi-Clear」

「Vi-Clear (ヴィークリア)」は長沢製作所が独自に開発した抗ウイルス・抗菌の塗装マテリアル。その効果は24時間で99.99%のウイルスを減少させ、細菌の増殖を防ぎます。成分は塗装表面に留まり続ける為、効果が長期間持続します。



「Vi-Clear」はウイルスA・B*ともに6時間で92%以上の抗ウイルス効果を示し、24時間で99.99%以上の抗ウイルス効果が確認されました。

* ウイルスA:エンベロープ有り、ウイルスB:エンベロープ無し

■試験機関(24時間後)「一般財団法人日本繊維製品品質技術センター」

■試験方法「ISO21702法」

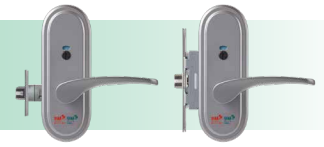
† 6時間後の試験結果は社内試験によるもの

○抗ウイルス効果は全てのウイルスに対して発現するものではありません。また、全てのウイルスに同様な試験結果が得られるとは限りません。○抗ウイルス効果は抗ウイルス性製品の表面に付着したウイルスに対して発現するものであり、感染予防を保証するものではありません。○医薬品や医療機器などの医療を目的としたものではありません。○試験結果であり、実際の使用状況により異なる場合があります。

Vi-Clear

ヴィークリア

抗ウイルス・抗菌
室内用レバーハンドル



チューブラ錠／ケース錠

製品特性 (チューブラ錠／ケース錠)

【シリーズ共通】

●抗ウイルス機能

住宅建材／ドア取手業界初、SIAA 認証の抗ウイルス製品です。抗ウイルス効果のある特殊な塗料で、ウイルスを減少させます。

●抗菌機能

抗菌加工製品としても SIAA の認証を受けています。特殊な塗料が、細菌の増殖を防ぎます。

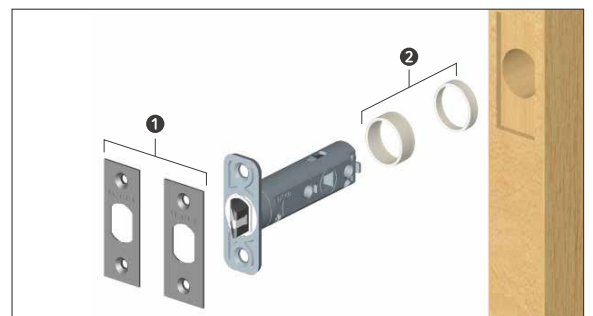
【チューブラ錠】

●高品質のチューブラ錠

従来のチューブラ錠を強化した TXS 錠を採用しています。閉じ込め防止機能 (フェイルセーフ設計) で安全性も確保。

●マルチアタッチメント

バックセット 51mm と 60mm をご用意していますので、他社の製品からのお取り替えをほとんどカバーしています。



①フロント板:高さ57mm、幅は22.5mmと25mmの2枚が付属。

②調整用リング:使用することでφ21mm、φ24mmの切欠きにも対応可能。

●簡単取付け

差し込み抑えるだけで取り付けができる、当社独自のワンタッチ脱着式レバーハンドル。面倒なネジでの固定は要りません。取り外しはマイナスドライバーで簡単に。

【ケース錠】

●高い耐久性

耐久性が高い室内錠です。出入りが多い扉にはケース錠をお勧めします。右上のQRコードより製品ページをご覧ください。

インターネットから
ご確認いただけます
「Vi-Clear」レバー製品ページ



- 材 質：亜鉛合金（レバーハンドル）
- 仕 上：VSA（抗ウイルスシルバーアッシュ）塗装
- 標準扉厚：30～40mm
- バックセット：51mm（60mm）

製品ラインナップ（チューブラ錠／ケース錠）



空錠
TXS-G90R（チューブラ錠）
LE-G90R（ケース錠）



間仕切錠
TXS-G91R（チューブラ錠）
LE-G91R（ケース錠）



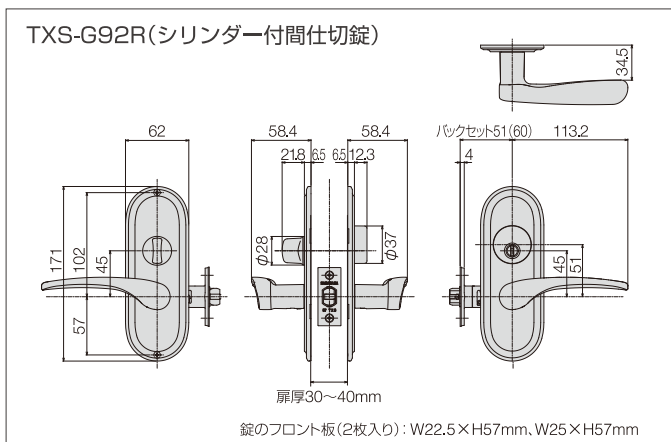
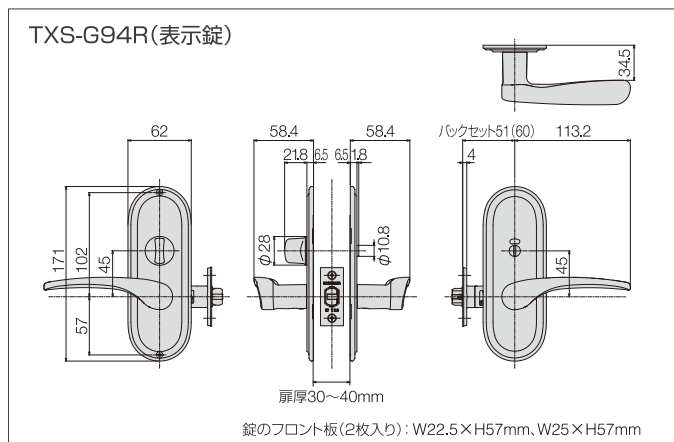
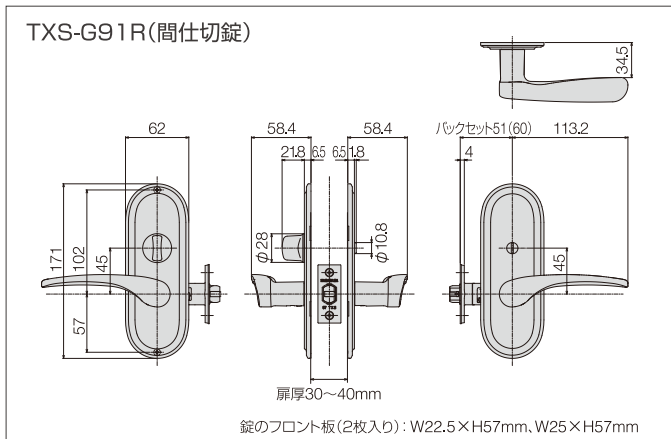
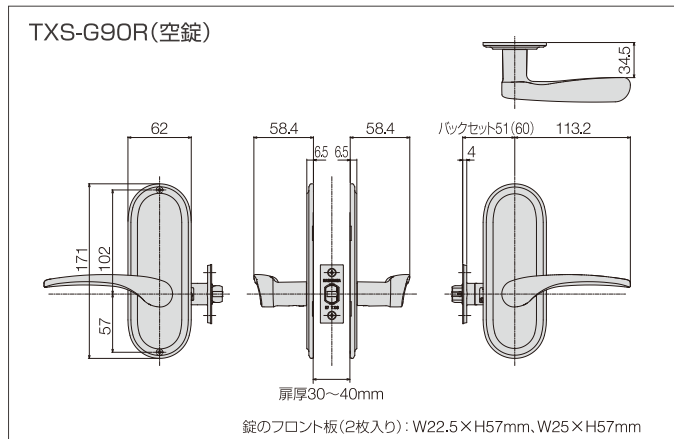
表示錠
TXS-G94R（チューブラ錠）
LE-G94R（ケース錠）



シリンダー付間仕切錠
TXS-G92R（チューブラ錠）
LE-G92R（ケース錠）

製品図（チューブラ錠）

*本製品にはケース錠のシリーズもございます。ケース錠をご用命の場合は、上部QRコードより製品ページをご覧ください。



設計価格表（チューブラ錠）

品番	種類	バックセット	仕上	設計価格（税抜）
TXS-G90R	空錠	51（60）	VSA	¥7,500
TXS-G91R	間仕切錠	51（60）	VSA	¥9,000
TXS-G94R	表示錠	51（60）	VSA	¥9,000
TXS-G92R	シリンダー付間仕切錠	51（60）	VSA	¥11,500

VSA…抗ウイルスシルバーアッシュ ●レバーハンドル+錠+座+受座のフルセット梱包となります。

設計価格表（ケース錠）

品番	種類	バックセット	仕上	設計価格（税抜）
LE-G90R	空錠	51（60）	VSA	¥8,500
LE-G91R	間仕切錠	51（60）	VSA	¥10,000
LE-G94R	表示錠	51（60）	VSA	¥10,000
LE-G92R	シリンダー付間仕切錠	51（60）	VSA	¥12,500

VSA…抗ウイルスシルバーアッシュ ●レバーハンドル+錠+座+受座のフルセット梱包となります。

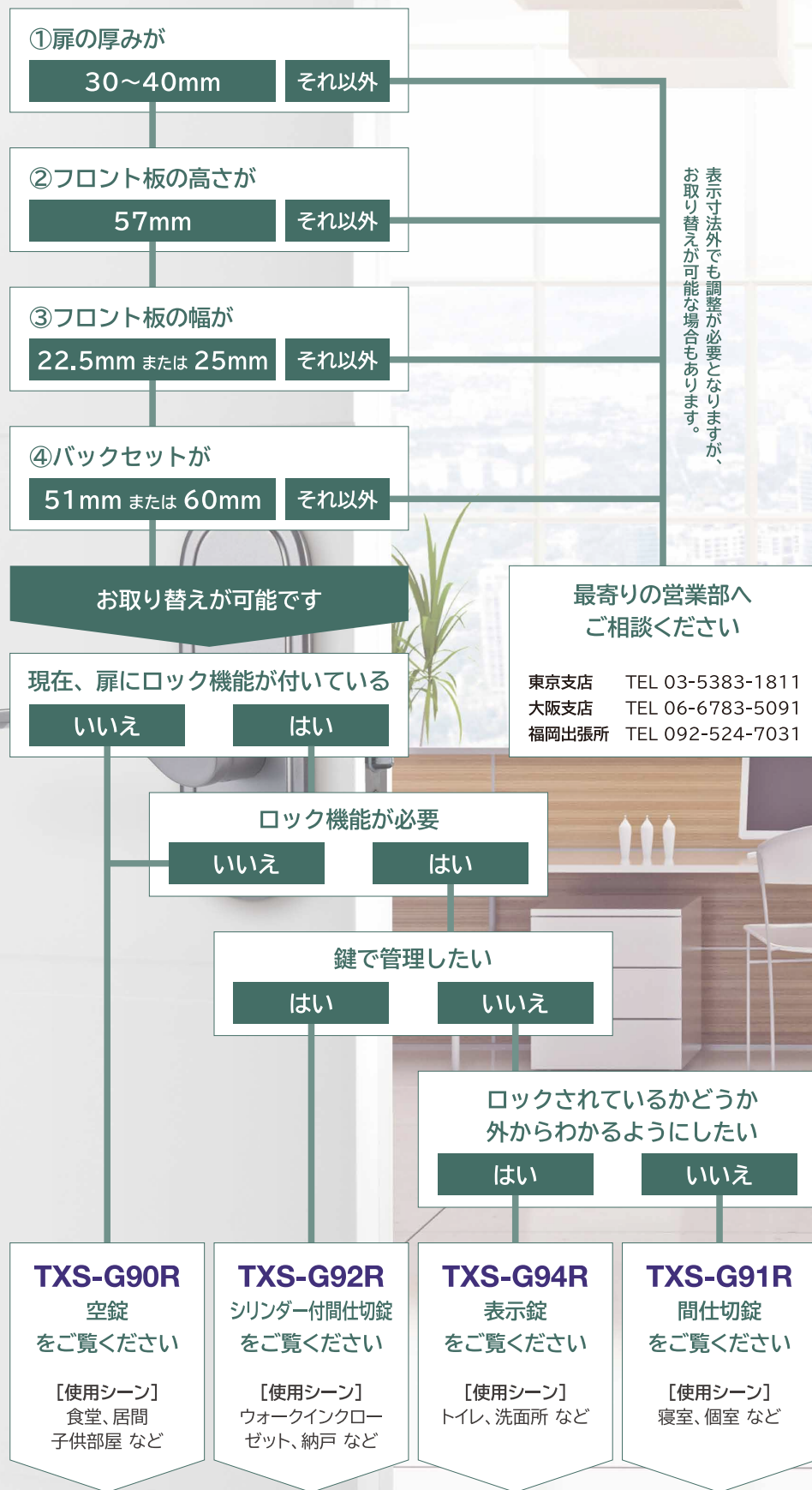
△ 注意 シリンダー付間仕切錠は、簡易シリンダーですので住宅室内用です。外部に面する扉には防犯上使用しないでください。

△ 注意 アルコールや次亜塩素酸など、刺激の強い薬品でのお手入れは性能の劣化を招きますのでご注意ください。

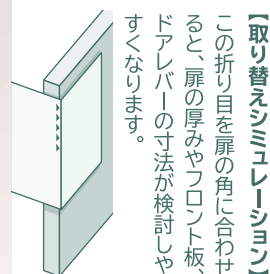
【価格について】主原材料の価格変動等により、販売価格を変更する場合があります。

取り替え シミュレーション (チューブラ錠)

現在ご使用のレバーハンドル、ドアノブと取り替え可能かをお調べします。
右の原寸大レバーハンドル、フロント板をご活用ください。



表示寸法外でも調整が必要となりますが、
お取り替えが可能な場合もあります。



取り付けの詳細は
下記動画をご覧ください



【取替レバーハンドル TOMFU】
※VI-Clearではございませんが
取り替え方法は同じです。



安心な未来のために 今取り替える。

〈導入例〉

- ▷ **公共施設** (学校・幼稚園・保育園・福祉施設 など)
命を守る一端を弊社にお手伝いさせてください。
- ▷ **商業施設** (飲食店・ホテル・旅館・スポーツジム・カラオケ店 など)
安心安全への取り組みは、集客ヘダイレクトに影響します。
- ▷ **一般住宅**
高齢者、乳幼児、受験生、大切な家族を守るためにお役立てください。
- ▷ **賃貸住宅**
安心安全をアピールしスムーズなお取引にお役立てください。

原寸大レバーハンドル

現在ご使用のレバーハンドルと比較して
取り替えのご参考にしてください。

商品のご購入は
こちらから
「Vi-Clear」ECサイト



「原寸大レバーハンドル」はチューブラ錠のレバーセットです。
ECサイトにはケース錠の取り扱いもございます。



NAGASAWA 株式会社長沢製作所
NAGASAWA MANUFACTURING CO.,LTD.

本社／工場

〒355-0204 埼玉県比企郡嵐山町花見台 11-3



www.nagasawa-mfg.co.jp

営業部 商品のお問い合わせ等は、最寄りの営業所(各支店・出張所)へお願いします。

東京支店 TEL 03-5383-1811(代) FAX 03-5967-3103
〒175-0094 東京都板橋区成増 1-31-10 あいおいニッセイ同和損保成増ビル 6F

大阪支店 TEL 06-6783-5091(代) FAX 06-6783-5092
〒577-0045 大阪府東大阪市西堤本通東 1-1-1 大発ビル 412-1

福岡出張所 TEL 092-524-7031(代) FAX 092-524-7032
〒810-0001 福岡県福岡市中央区天神 2-3-10 天神パインクレストビル 1019

カタログに記載されている商品の仕上げは印刷の具合で、実物と若干異なる場合があります。常に研究・改良に努めておりますので、仕様の一部を予告なく変更する場合があります。