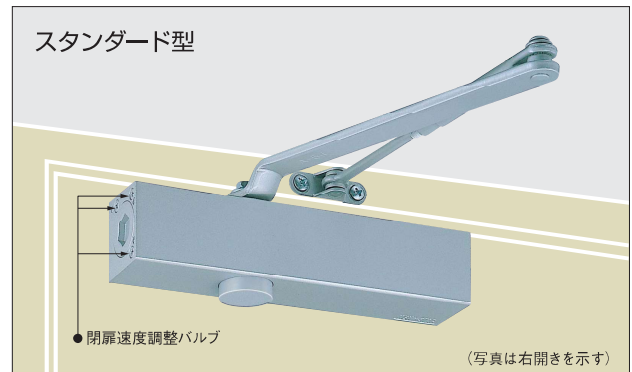


ドアクローザ | スタンダード型 / パラレル型

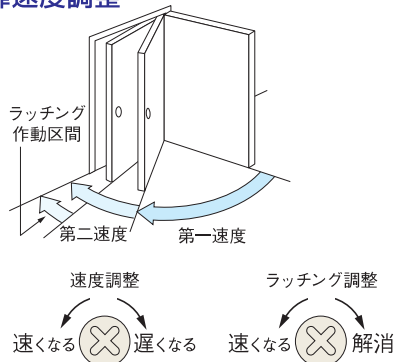
7000 series

■特長

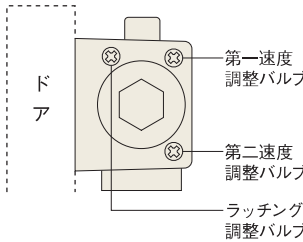
- シャープなデザインでコンパクト設計。
取付ネジが露出しないので外観がスッキリします。
- 豊富な製品で様々なドア、枠形状に対応。
- #7001~7003、#7004・7005、#7006・7007はそれぞれ取付板が共通。
- 閉扉速度調整は3バルブ方式。
ドアを確実に閉鎖するラッチング機能付。
- ストップ角度はパラレル型が70°~180°、スタンダード型が70°~120°の任意の角度に設定可能。
- バックチェック (BC) 機能付も可能。
#7006・7007は標準装備、#7001~7005はオプション。①
- デイレードアクション (DA) 機能付も可能。#7001~7005はオプション。②
発注例：①の場合 P-7003BC
②の場合 PS-7002DA
- バックチェック機能及びデイレードアクション機能はP.6をご参照下さい。
出荷時、バックチェック機能及びデイレードアクション機能は効くように設定しています。調整が必要な場合は、各々のバルブを回して調整して下さい。
- 左右兼用タイプ。
本体を上下転倒し、閉扉速度調整バルブを吊元側に向けて使用して下さい。



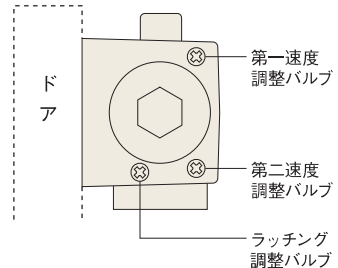
■閉扉速度調整



#7001~7003 #7006・7007



#7004・7005

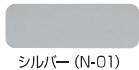


●ラッチング機能 (標準装備)

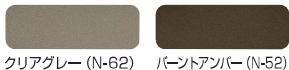
閉まり際の閉扉速度が調整出来ます。(エアタイト枠やラッチが固い場合に有効)

■カラーバリエーション (7000・7710Vシリーズ)

●標準色



●準標準色



上記以外の特別色も出来ます。
※印刷のため、実物と色、艶が異なることがありますのでご了承下さい。

品 番				適用ドア寸法 DW×DH mm	ドア重量 kg 以下
スタンダード型		パラレル型			
ストップなし	ストップ付	ストップなし	ストップ付		
7001	S-7001 ストップ角度 120° まで	★P-7001	★PS-7001	800×1800	30
7002	S-7002	★P-7002	★PS-7002	900×2100	45
7003	S-7003	★P-7003	★PS-7003	950×2100	65
7004	S-7004	★P-7004	★PS-7004	1050×2400	85
7005	S-7005	★P-7005	★PS-7005	1200×2400	120
7006	S-7006	☆P-7006	☆PS-7006	1800×2700	180
7007	S-7007	☆P-7007	☆PS-7007	2000×3000	250

- 注) 1. ★印には、L・A・K・AK・APのバリエーションがあります。 ☆印には、APのバリエーションがあります。
L=アングルブラケット、A=段付ブラケット、K=段付アーム、AK=段付ブラケット段付アーム、AP=エアタイトドア用。
PS-7001~PS-7003には、AW・KLもあります。AW=段付ブラケット(木製枠・木製ドア用)、KL=段付アームアングルブラケット
ご注文の際は、APは品番の前にAを、L・A・AW・K・AK・KLは品番の後に付けて下さい。 発注例：AP-7003・PS-7002AW
2. (S)-7002、(S)-7003、(S)-7004、(S)-7005には、ペントアーム型もあります。
ご注文の際は、品番の後にBTを付けて下さい。 発注例：S-7005BT
3. PS-7001~PS-7003には、PCSもあります。ストップ機能の解除が出来る防火ドア用です。 発注例：PCS-7002

■公共工事標準型建具用ドアクローザ品番一覧表

納まり図は1・4~9・19~20ページ

	DW mm	スタンダード型		パラレル型	
		ストップなし	ストップ付	ストップなし	ストップ付
鋼製 軽量ドア	900			P-7002	PS-7002
	950	7002	S-7002		
鋼製ドア	900			P-7003	PS-7003
	950	7003	S-7003		

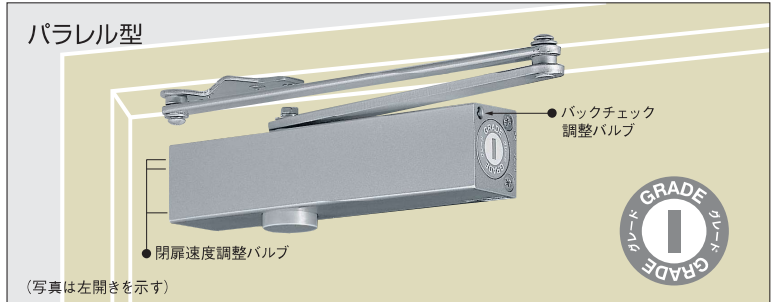
- ・ドアの回転抵抗は7002タイプは1N・m以下、7003タイプは2N・m以下にて使用して下さい。
- ・風の強い場所は1ランク上の品番をご検討下さい。
- ・軽量ドアにて180°開き及びエアタイトを使用の場合は7003タイプを使用して下さい。

ドアクローザ | スタンダード型 / パラレル型

GRADE1 7000series

■特長

- Grade2規格品より開閉効率が優れています。
- 耐久性は50万回をクリア。
- 急な開放を制御するバックチェック機能を標準装備。
- ディレードアクション機能付はオプション。
- ストップ角度はパラレル型が70°～180°、スタンダード型が70°～120°の任意の角度に設定可能。
- 左右兼用タイプ。
本体を上下転倒し、閉扉速度調整バルブを吊元側にに向けて使用して下さい。



品番		適用ドア寸法 DW×DHmm	ドア重量 kg以下	Grade 1 日本工業規格 (JIS A 1510-3:2001)				
スタンダード型	パラレル型			閉じモーメント (Nm)以上	効率 (%)以上	耐久回数		
ストップなし	ストップ付	ストップなし	ストップ付					
7011	S-7011 ストップ角度 120°まで	★P-7011	★PS-7011	800×1800	30	9	45	50万回
7012	S-7012	★P-7012	★PS-7012	900×2100	45	13	50	
7013	S-7013	★P-7013	★PS-7013	950×2100	65	18	55	
7014	S-7014	★P-7014	★PS-7014	1050×2400	85	26	60	50万回
7015	S-7015	★P-7015	★PS-7015	1200×2400	120	37		

注) 1. ★印には、L・A・K・AK・APのバリエーションがあります。
PS-7011～PS-7013には、KLもあります。KL=段付アームアングルブラケット、
L=アングルブラケット、A=段付ブラケット、K=段付アーム、AK=段付ブラケット段付アーム、AP=エアタイトドア用。
ご注文の際は、APは品番の前にAを、L・A・K・AK・KLは品番の後に付けて下さい。 発注例：AP-7013・PS-7012AK
2. 90°/120°制限付Z型及びH型はP.7をご参照下さい。
3. PS-7011～PS-7013には、PCSもあります。ストップ機能の解除が出来る防火ドア用です。 発注例：PCS-7011

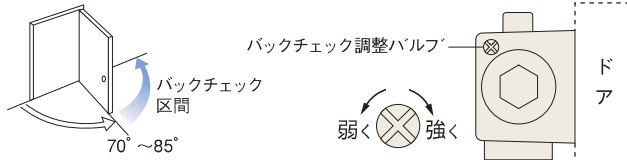
発注例：7001 (従来品)

7001 (GRADE1)

取付位置・各種調整は従来品の7000シリーズと同じです。

■バックチェック機能 (オプション)

ドア開き方向に強風や外力が加わったとき、ドア開き角度70°～85°で油圧が働き急激にドアが開くことを制御する機能です。制御区間内は油圧が働き多少重くなりますが、ゆっくり開くことが出来ます。

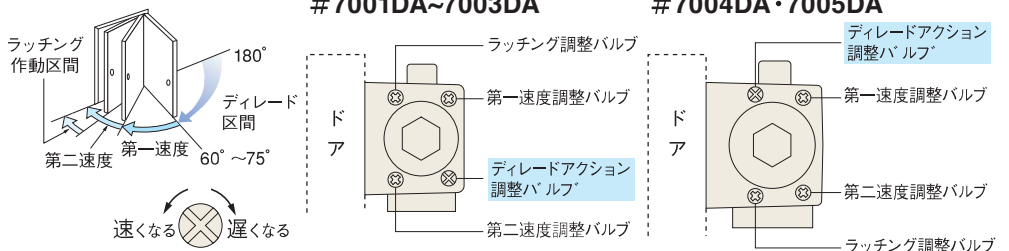


※日本工業規格 (JIS A 1510-3:2001) より
閉扉角度50°から試験戸 (DW900×DH2000) に60N/㎡の荷重 (風速換算にて10m/sec) をかけたとき、バックチェック開始角度70°～85°の間で有効にバックチェック機能が働き、その後20°開く速さは0.8秒以上とする。

出荷時、バックチェック機能は効くように設定しています。調整が必要な場合は、バルブを回して調整して下さい。

■ディレードアクション機能 (オプション) ※ディレードアクション機能付はバックチェック機能付

180°から75°～60°までゆっくり閉まり高齢者等や荷物の搬入時の通行に配慮した機能です。それ以降は通常で閉扉します。作動区間内はドアを閉じる方向に、強く押したり引いたりしないで下さい。故障の原因になります。



※日本工業規格 (JIS A 1510-3:2001) より
試験戸 (DW900×DH2000) の開き角度90°からディレードアクション解除角度 (60°～75°) までの経過時間は、10秒以上とする。

出荷時、ディレードアクション機能は効くように設定しています。
ディレードアクション機能及びバックチェック機能の調整が必要な場合は、各々のバルブを回して調整して下さい。

Z型 ドアクローザ

90°・120° 制限付

■特長

- 90°、又は120°以上開かない機構。
※120°制限用は、取付位置を変えれば100°、110°制限に出来ます。
- バックチェック機能付。



GRADE1も用意しております。

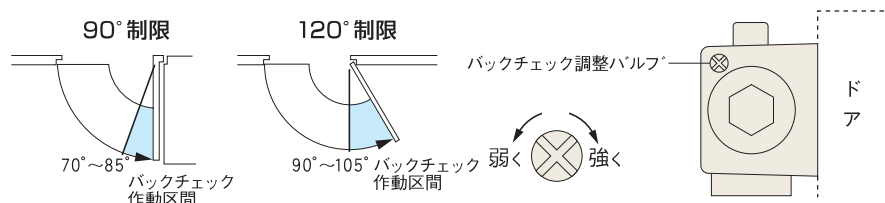
GRADE1のZ型取付位置は従来品の7000シリーズZ型と同じです。

P-7002Z-90

7002Z-90

■バックチェック機能

ドア開き方向に強風や外力が加わったとき、ドア開き角度70°～85°(90°制限)、90°～105°(120°制限)で油圧が働き急激にドアが開くことを制御する機能です。制御区間内は油圧が働き多少重くなりますが、ゆっくり開くことが出来ます。



■制限角度

- 制限角度は弊社ピボットヒンジにて設定しています。中心吊りピボットヒンジをご使用の場合、取付位置はご相談下さい。
- ドア厚や寸法(U)が規定外の場合は、制限角度が変わります。丁番をご使用の場合は、ドア面から丁番中心までの寸法(U)がピボットヒンジと同じ寸法のものを使用して下さい。
- ストップ角度は、制限角度より2°～3°小さく設定して下さい。
- 把手は、設定した制限角度で壁に当たらないように取付けて下さい。

注意

1. アルミ及び木製枠・アルミ及び木製ドアの場合、強度的に使用出来ない場合があります。
2. 「Z型制限アーム」のみでの使用はしないで下さい。必ず「Z型本体」と併用して下さい。
3. 段付アームは使用出来ません。
4. ディレードアクション機能付には出来ません。

出荷時、バックチェック機能は効くように設定しています。
調整が必要な場合は、バルブを回して調整して下さい。

品 番					適用ドア寸法 DW×DHmm	ドア重量 kg以下
スタンダード型		パラレル型				
ストップなし	H型	ストップ付	ストップなし	ストップ付		
7001Z-90/120	7001HZ-90/120	S-7001Z-90/120	P-7001Z-90/120	PS-7001Z-90/120	800×1800	30
7002Z-90/120	7002HZ-90/120	S-7002Z-90/120	P-7002Z-90/120	PS-7002Z-90/120	900×2100	45
7003Z-90/120	7003HZ-90/120	S-7003Z-90/120	P-7003Z-90/120	PS-7003Z-90/120	950×2100	65
7004Z-90/120	7004HZ-90/120	S-7004Z-90/120	P-7004Z-90/120	PS-7004Z-90/120	1050×2400	85
7005Z-90/120	7005HZ-90/120	S-7005Z-90/120	P-7005Z-90/120	PS-7005Z-90/120	1200×2400	120

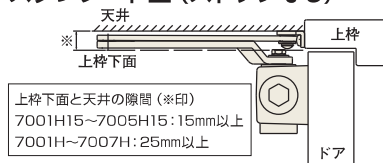
注) 1. パラレル型には、L・A・APのバリエーションがあります。 L=アングルブラケット、A=段付ブラケット、AP=エアタイトドア用。
ご注文の際は、APは品番の前にAを、L・AはZの前に付けて下さい。 発注例： AP-7003Z-120・PS-7004AZ-90
2. H型の上枠下面と天井の隙間は25mm以上必要です。納まり図をご参照下さい。

Z型本体はBC・DA機能付本体とはバックチェック開始角度が異なります。

納まり図は13～16ページ

H型 ドアクローザ

スタンダード型(ストップなし)



天井が低く、標準アームが取付けられない場所に使用。ホテル客室等。



7002H

GRADE1も用意しております。

7001H15～7005H15は7001(H)～7005(H)と取付位置が異なります。

7001H15～7005H15の最大開き角度は95°。

スタンダード型		適用ドア寸法 DW×DHmm	ドア重量 kg以下
ストップなし	標準型		
上枠見付15mm対応型 (95°開き)	標準型 (180°開き)		
7001H15	7001H	800×1800	30
7002H15	7002H	900×2100	45
7003H15	7003H	950×2100	65
7004H15	7004H	1050×2400	85
7005H15	7005H	1200×2400	120
—	7006H	1800×2700	180
—	7007H	2000×3000	250

納まり図は2～3ページ

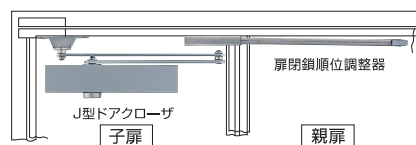
J型 ドアクローザ

(親子ドア用)
パラレル型(ストップなし)

〈扉閉鎖順位調整器(SF-250F・SF-350F)併用〉

親子両開きドアで扉閉鎖順位調整器(SF-250F・SF-350F)を併用し、P-7001、又はP-7002を標準取付する場合、下記の扉幅寸法の場合は調整器とアームがあたりません。J型のドアクローザを使用して下さい。

- 子扉幅が490mm以下
- 親扉幅が665mm以下：SF-250F
765mm以下：SF-350F



パラレル型	子扉幅 mm	
	最大	最小
ストップなし		
P-7001J	490	345
P-7002J		

「親扉」のドアクローザ取付位置(高さ)を子扉に合わせ場合は、J型を使用して下さい。

※180°開きの場合は、P-7002Jを使用して下さい。
※子扉幅が適用最小寸法未満の場合(300mmまで)は、オーダー品にて対応出来ます。

注) AP-Zのバリエーションがあります。AP=エアタイトドア用、Z=90°制限付。ご注文の際は、APは品番の前にAを、Zは品番の後にZ-90を付けて下さい。

納まり図は10～12ページ